



PRZEDSIĘBIORSTWO PRODUKCYJNO-
HANDLOWO - USŁUGOWE

“ELBOK” s.c.

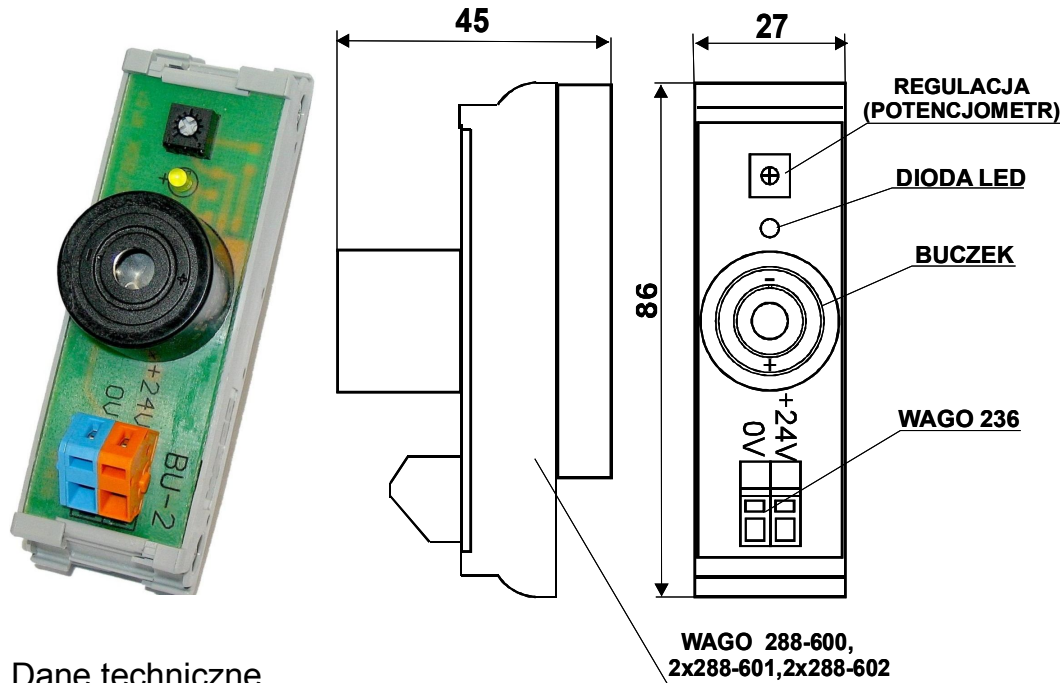
40-772 KATOWICE, ul. Nad Strumieniem 3

tel./fax 32-2524-085; 32-2058-831

www.elbok.com.pl, e-mail: biuro@elbok.com.pl

KARTA KATALOGOWA BU-2

BU-2 służy do sygnalizacji dźwiękowej np stanów alarmowych. Uruchamiany jest poprzez podanie napięcia 24VDC na złącze Wago. W czasie działania sygnalizacji dźwiękowej zapala się dioda LED. Potencjometr służy do regulacji natężenia dźwięku.



Dane techniczne

napięcie pracy	24VDC \pm 50%
pobór prądu	max 14mA
poziom dźwięku (0,3m)	90 dB
częstotliwość	3,7 \pm 0,5kHz z modulacją 3Hz
mocowanie	szyna Ts35
klasa szczelności	IP30



PRZEDSIĘBIORSTWO PRODUKCYJNO-
HANDLOWO - USŁUGOWE

“ELBOK” s.c.

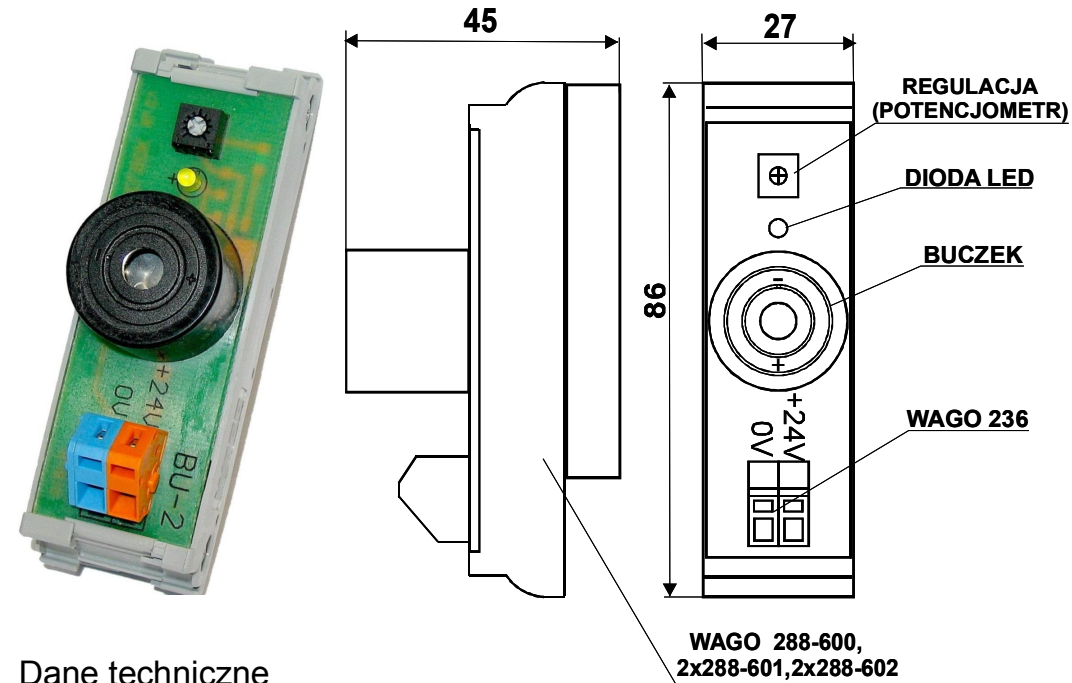
40-772 KATOWICE, ul. Nad Strumieniem 3

tel./fax 32-2524-085; 32-2058-831

www.elbok.com.pl, e-mail: biuro@elbok.com.pl

KARTA KATALOGOWA BU-2

BU-2 służy do sygnalizacji dźwiękowej np stanów alarmowych. Uruchamiany jest poprzez podanie napięcia 24VDC na złącze Wago. W czasie działania sygnalizacji dźwiękowej zapala się dioda LED. Potencjometr służy do regulacji natężenia dźwięku.



Dane techniczne

napięcie pracy	24VDC \pm 50%
pobór prądu	max 14mA
poziom dźwięku (0,3m)	90 dB
częstotliwość	3,7 \pm 0,5kHz z modulacją 3Hz
mocowanie	szyna Ts35
klasa szczelności	IP30



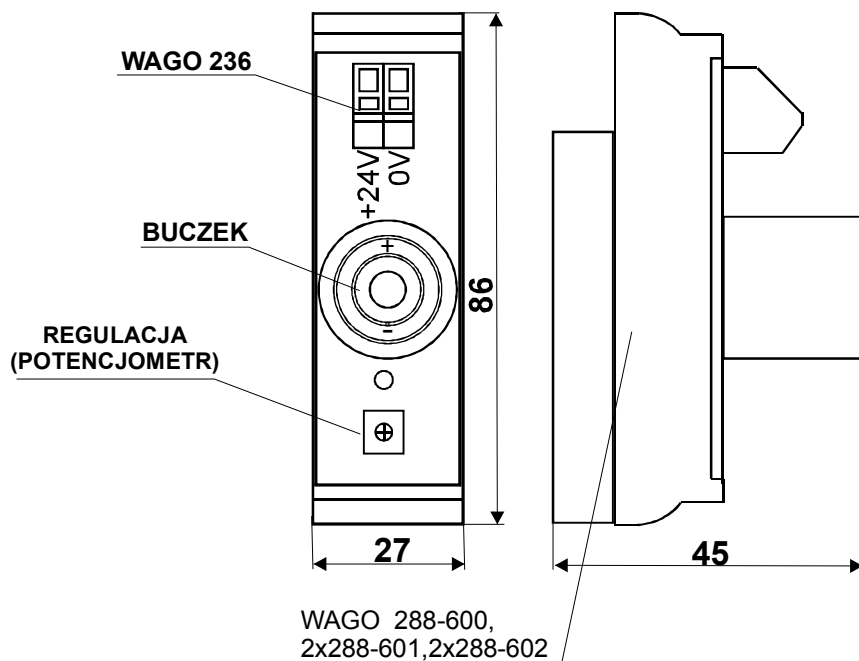
PRZEDSIĘBIORSTWO PRODUKCYJNO-
HANDLOWO - USŁUGOWE

“ELBOK” s.c.

40-772 KATOWICE, ul. Nad Strumieniem 3
tel./fax 32-2524-085; 32-2058-831
www.elbok.com.pl, e-mail: biuro@elbok.com.pl

KARTA KATALOGOWA BU-1

BU-1 służy do sygnalizacji dźwiękowej np stanów alarmowych. Uruchamiany jest poprzez podanie napięcia 24VDC na złącze Wago. W czasie działania sygnalizacji dźwiękowej zapala się dioda LED. Potencjometr służy do regulacji natężenia dźwięku.



Dane techniczne	
napięcie pracy	24VDC \pm 20%
pobór prądu	max 12mA
poziom dźwięku (0,3m)	90 dB
częstotliwość	3,7 \pm 0,5kHz
mocowanie	szyna Ts35
klasa szczelności	IP30



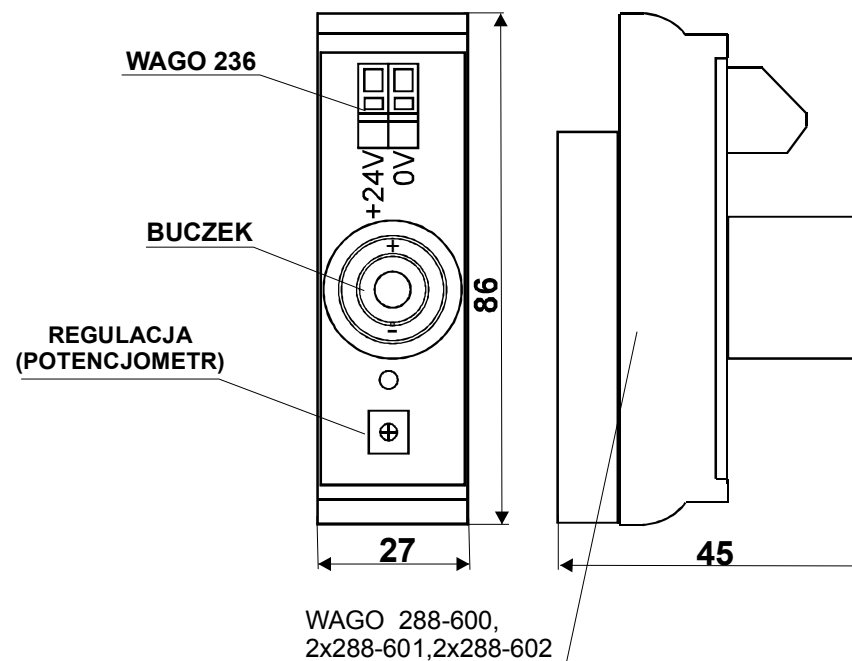
PRZEDSIĘBIORSTWO PRODUKCYJNO-
HANDLOWO - USŁUGOWE

“ELBOK” s.c.

40-772 KATOWICE, ul. Nad Strumieniem 3
tel./fax 32-2524-085; 32-2058-831
www.elbok.com.pl, e-mail: biuro@elbok.com.pl

KARTA KATALOGOWA BU-1

BU-1 służy do sygnalizacji dźwiękowej np stanów alarmowych. Uruchamiany jest poprzez podanie napięcia 24VDC na złącze Wago. W czasie działania sygnalizacji dźwiękowej zapala się dioda LED. Potencjometr służy do regulacji natężenia dźwięku.



Dane techniczne	
napięcie pracy	24VDC \pm 20%
pobór prądu	max 12mA
poziom dźwięku (0,3m)	90 dB
częstotliwość	3,7 \pm 0,5kHz
mocowanie	szyna Ts35
klasa szczelności	IP30