

PRZEDSIĘBIORSTWO PRODUKCYJNO-
HANDLOWO - USŁUGOWE

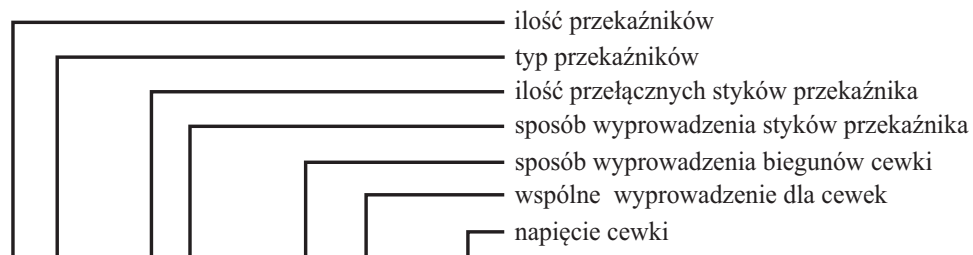
“ELBOK”

40-568 KATOWICE, ul. Ligocka 103
tel./fax (032)-2524-085; (032)-2058-831

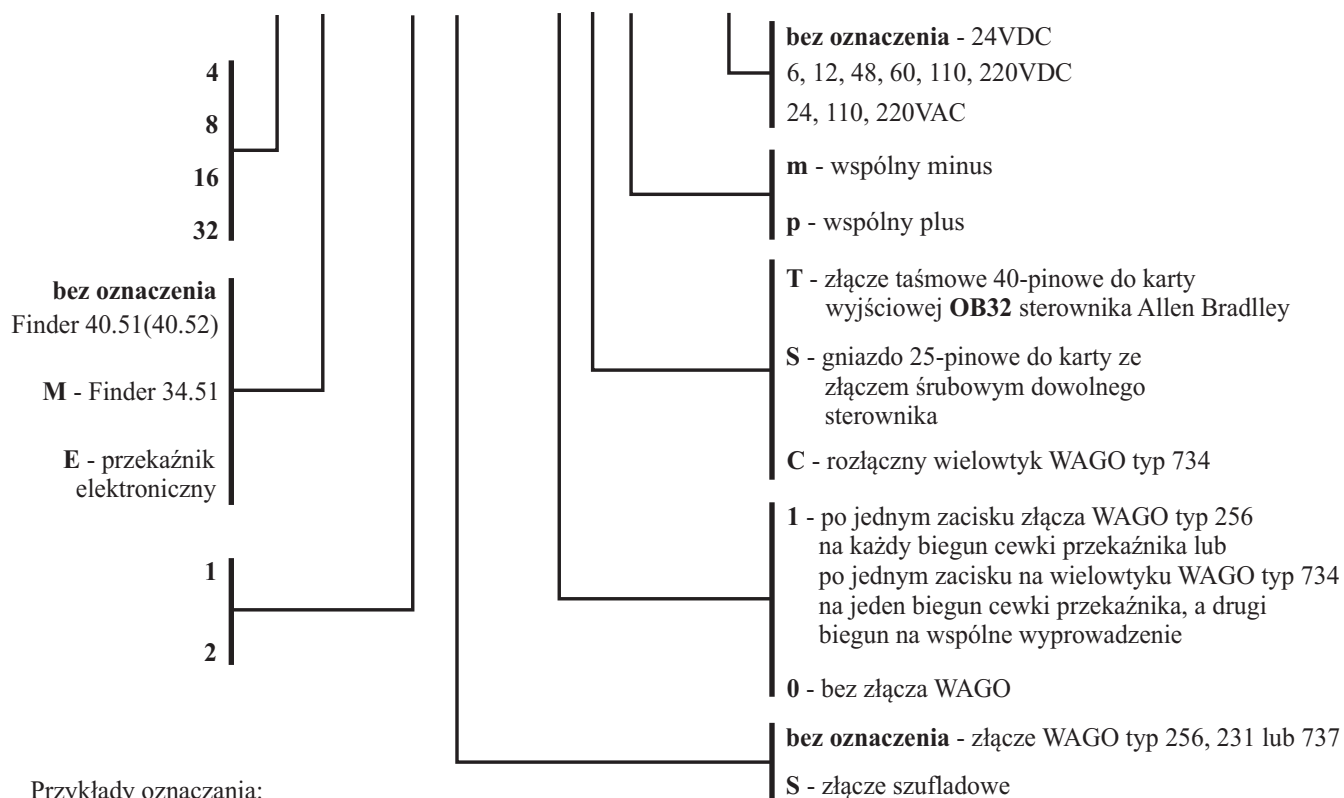
KARTA KATALOGOWA
LISTWY PRZEKAŹNIKOWE typ:

- 1. WP4M-1-1Xx**
- 2. WP8M-1-1Xx**
- 3. WP16M-1-1Xx**

OZNACZENIE LISTEW PRZEKAŹNIKOWYCH typ WP



WPXX-XX-XXx-X



Przykłady oznaczania:

WP8-2-1Sm

listwa przekaźnikowa:

- 8 przekaźników Finder 40.52
- 2 styki przełączne wyprowadzone na złącze WAGO typ 737
- złącze WAGO typ 256 na każdy biegun cewki
- gniazdo 25-pinowe do karty ze złączem śrubowym (wspólny minus)
- napięcie zasilania cewek 24 VDC

WP16-1S-1-60VDC

listwa przekaźnikowa:

- 16 przekaźników Finder 40.51
- 1 styk przełączny wyprowadzony na złącze szufladowe
- złącze WAGO typ 256 na każdy biegun cewki
- napięcie zasilania cewek 60 VDC

WP16M-1-1Cp

listwa przekaźnikowa:

- 16 przekaźników Finder 34.51
- 1 styk przełączny wyprowadzony na wielowytyk WAGO typ 231
- wielowytyk WAGO typ 734 (wspólny plus)
- napięcie zasilania cewek 24 VDC

Wykonujemy inne rodzaje listew przekaźnikowych na życzenie klienta, po wcześniejszym uzgodnieniu ilości oraz terminu wykonania.



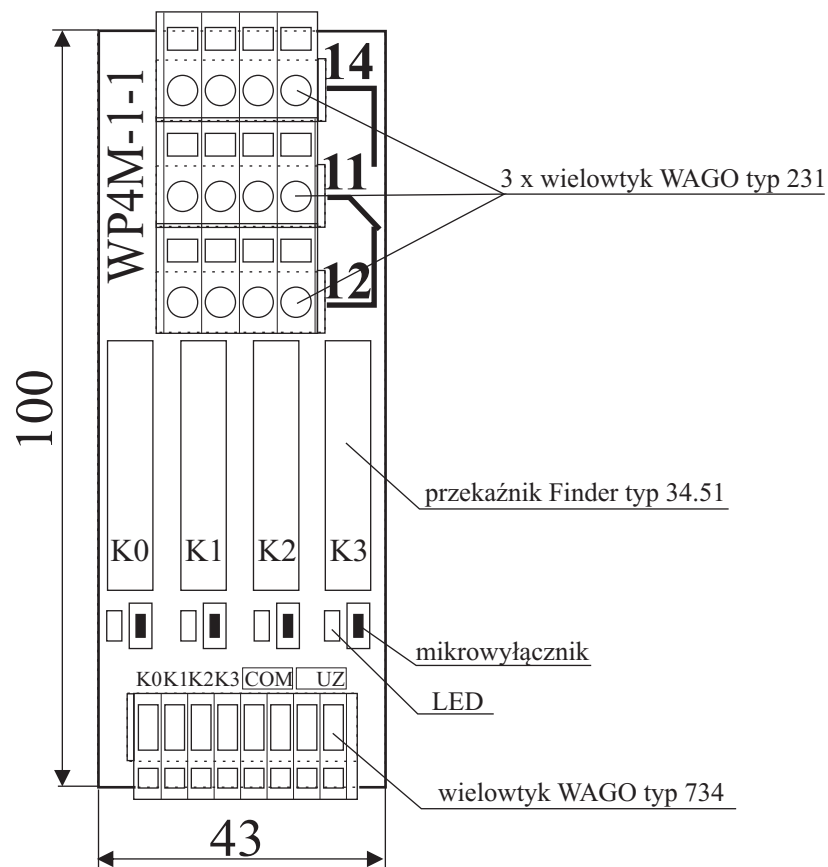
P.P.H.U. "ELBOK"

40-568 KATOWICE ul. Ligocka 103
tel./fax (032)-2524-085, 2058-831

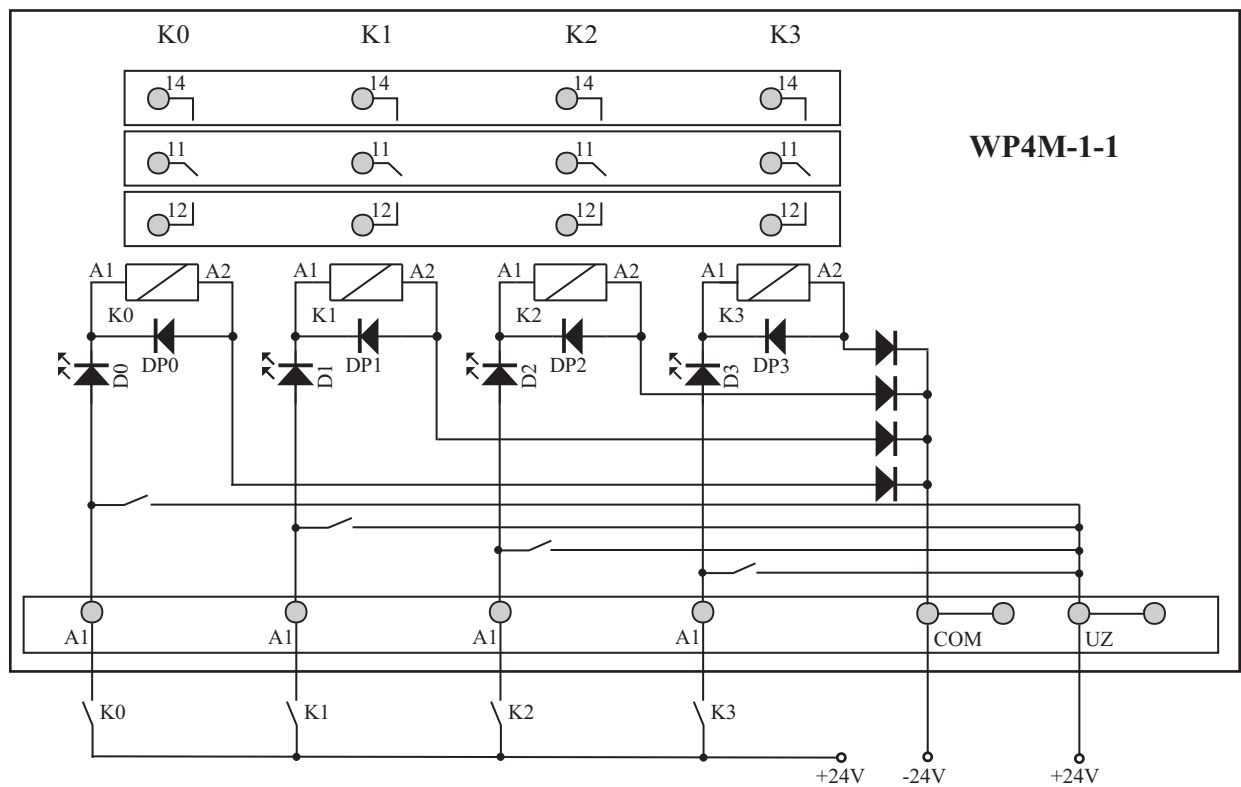
Karta
Katalogowa

WP4M-1-1Xx

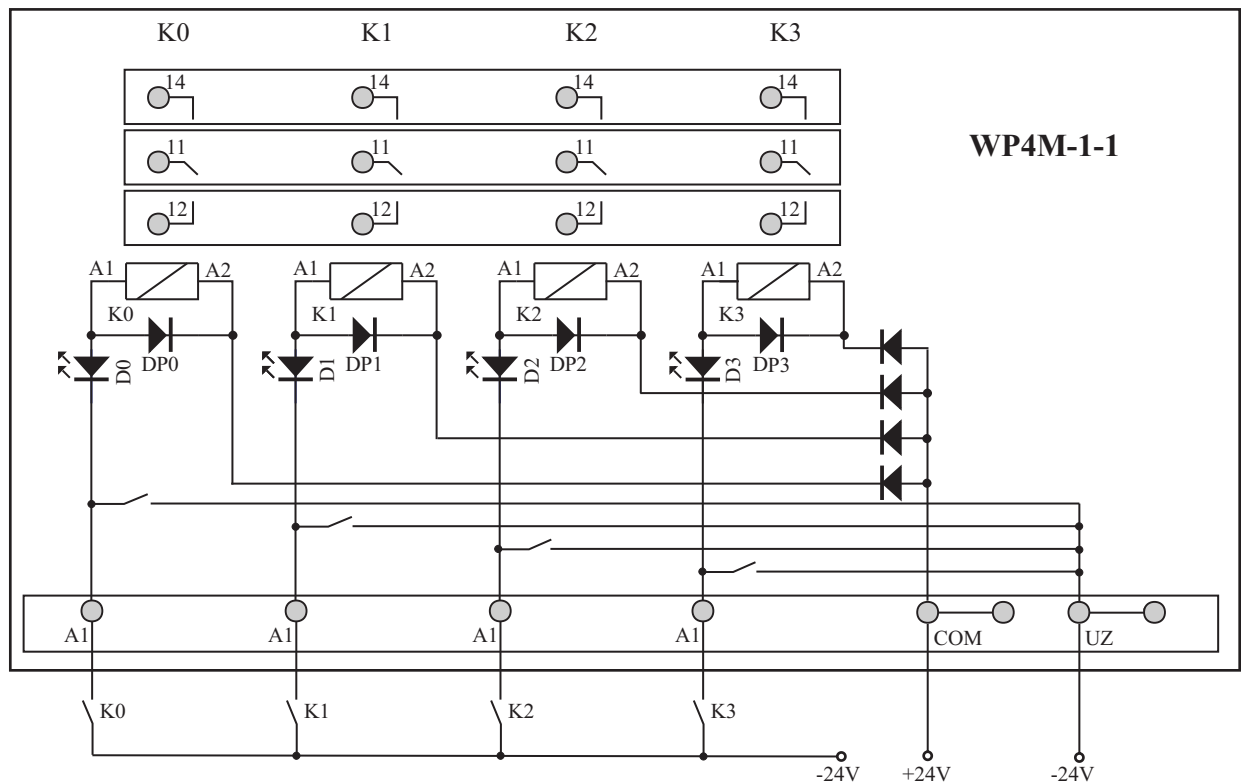
KARTA KATALOGOWA
LISTWA PRZEKAŹNIKOWA typ **WP4M-1-1Xx**



SCHEMAT IDEOWY , SPOSÓB PODŁĄCZENIA



Listwa przekaźnikowa typ **WP4M-1-1Cm** (wspólny minus)



Listwa przekaźnikowa typ **WP4M-1-1Cp** (wspólny plus)



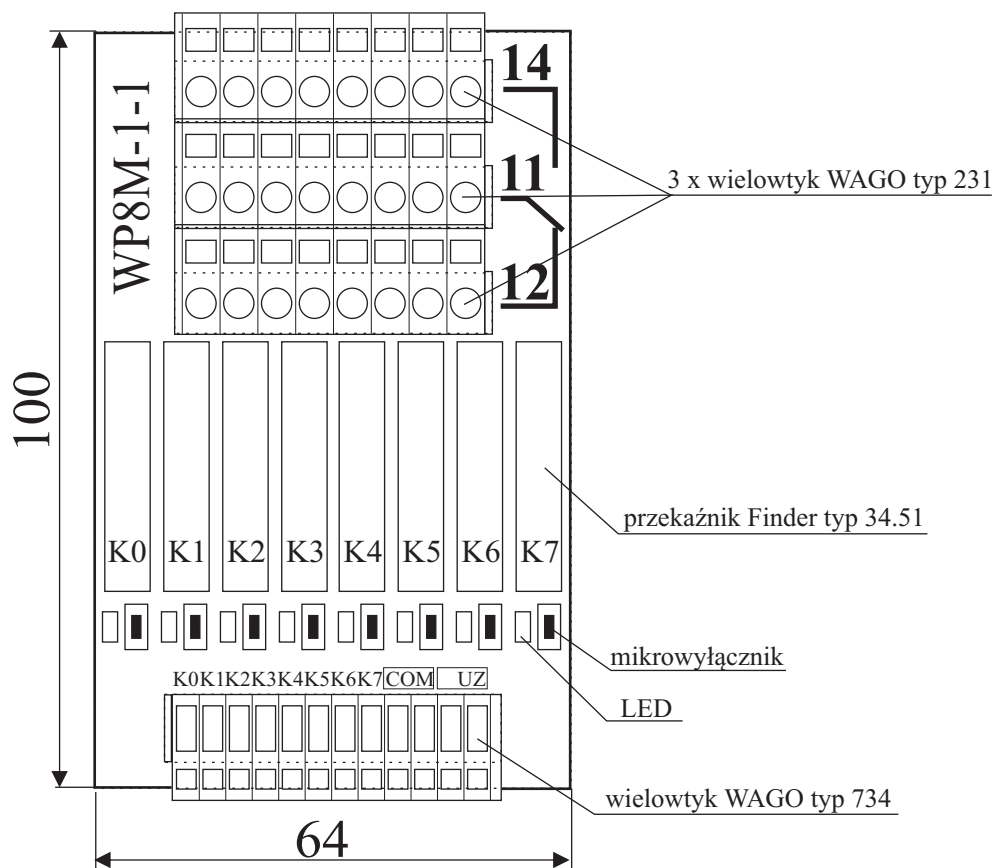
P.P.H.U. "ELBOK"

40-568 KATOWICE ul. Ligocka 103
tel./fax (032)-2524-085, 2058-831

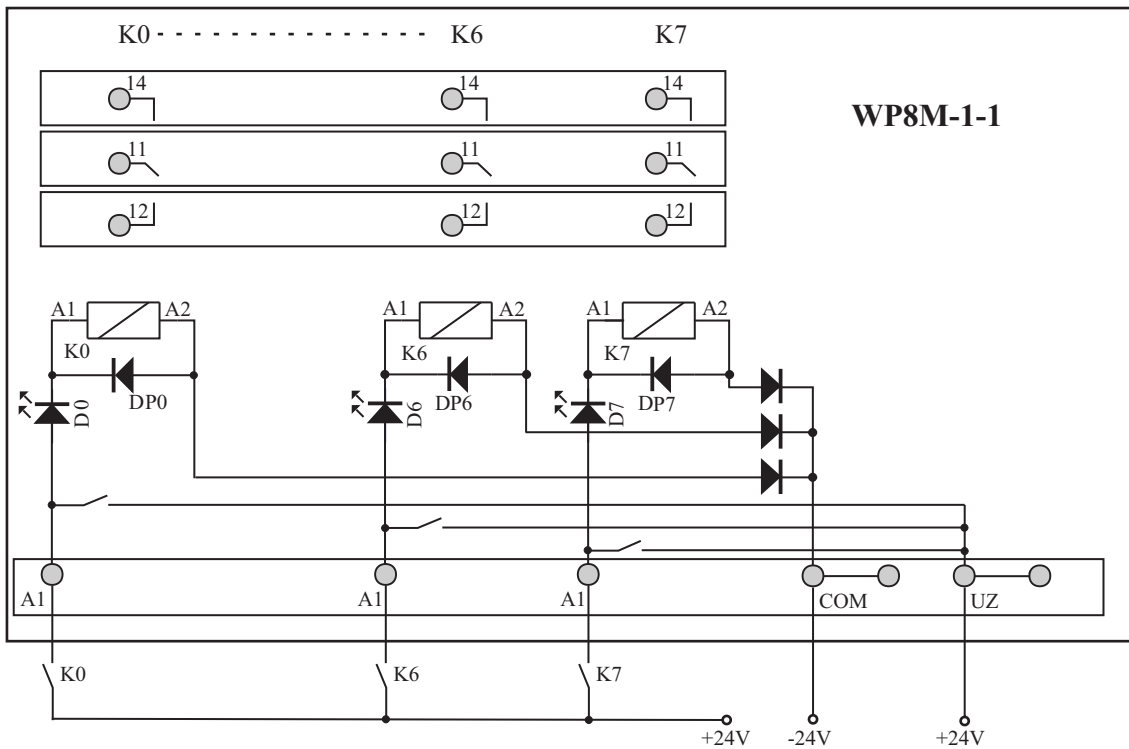
Karta
Katalogowa

WP8M-1-1Xx

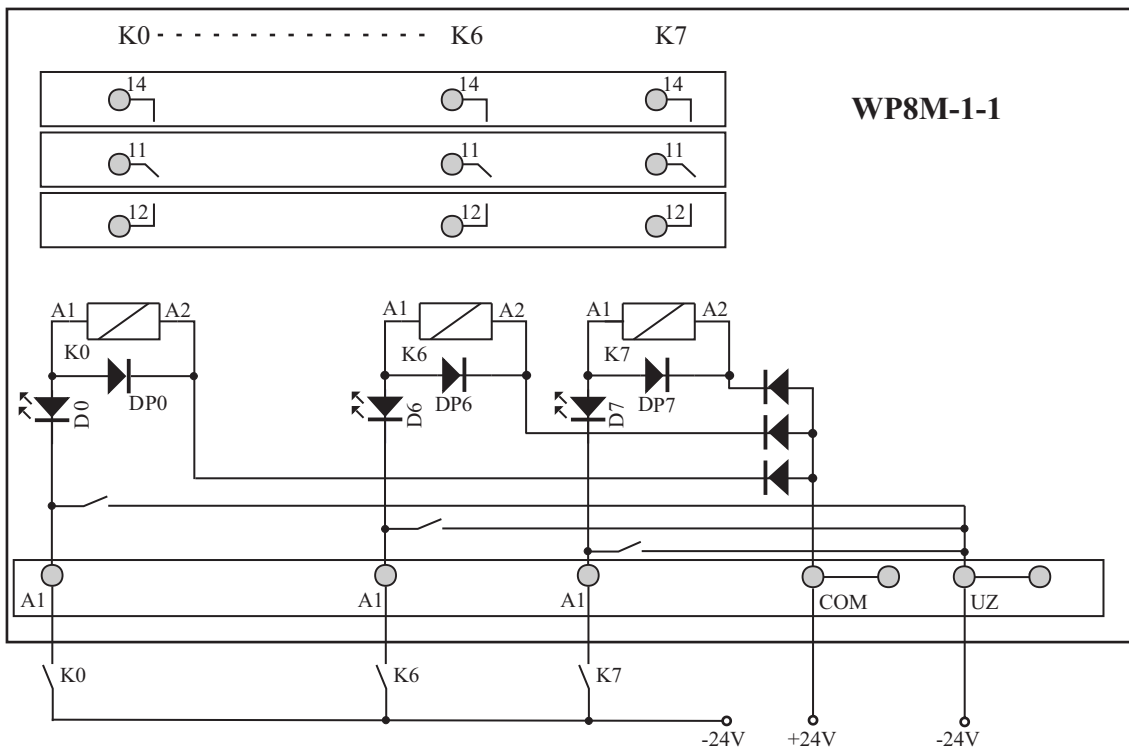
KARTA KATALOGOWA
LISTWA PRZEKAŹNIKOWA typ **WP8M-1-1Xx**



SCHEMAT IDEOWY , SPOSÓB PODŁĄCZENIA



Listwa przekaźnikowa typ **WP8M-1-1Cm** (wspólny minus)



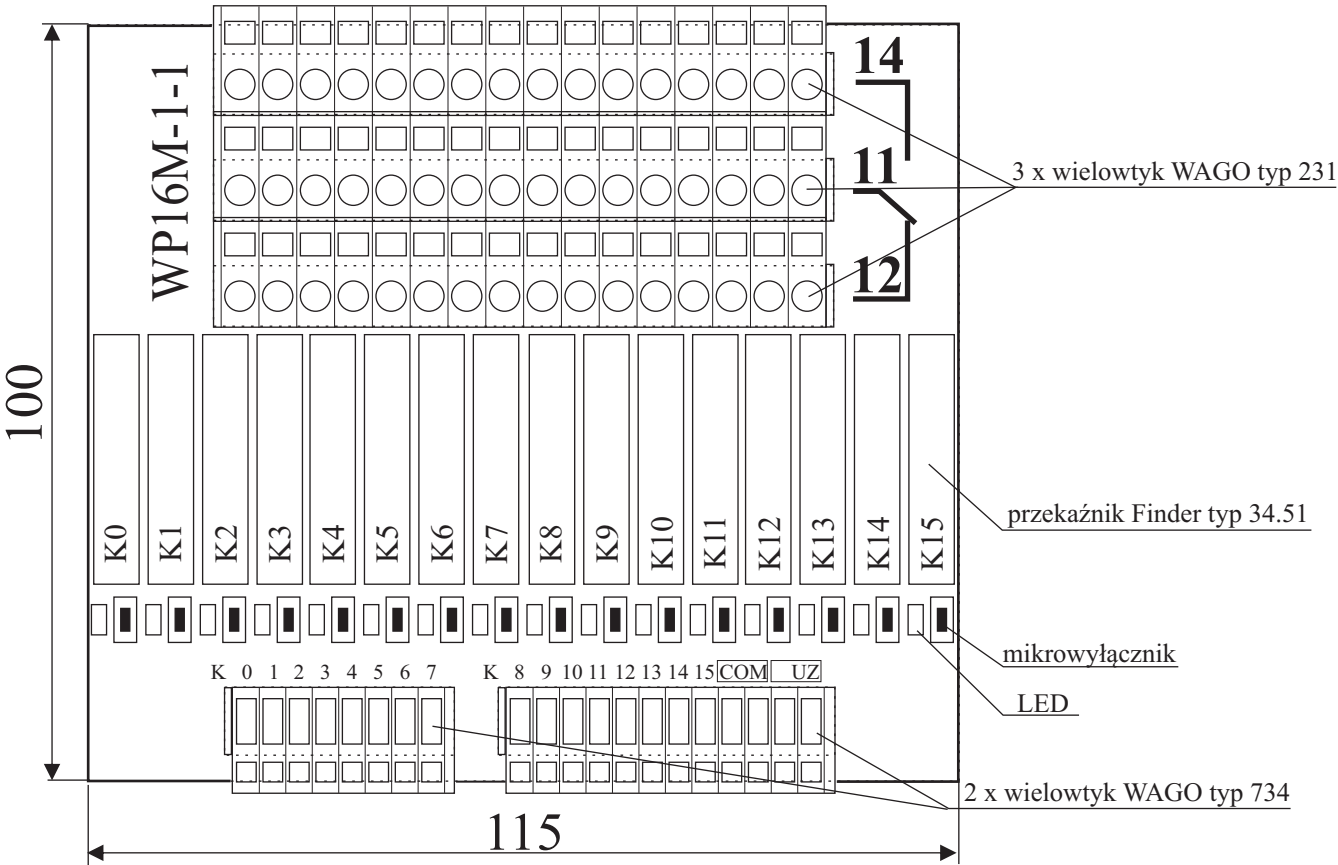
Listwa przekaźnikowa typ **WP8M-1-1Cp** (wspólny plus)



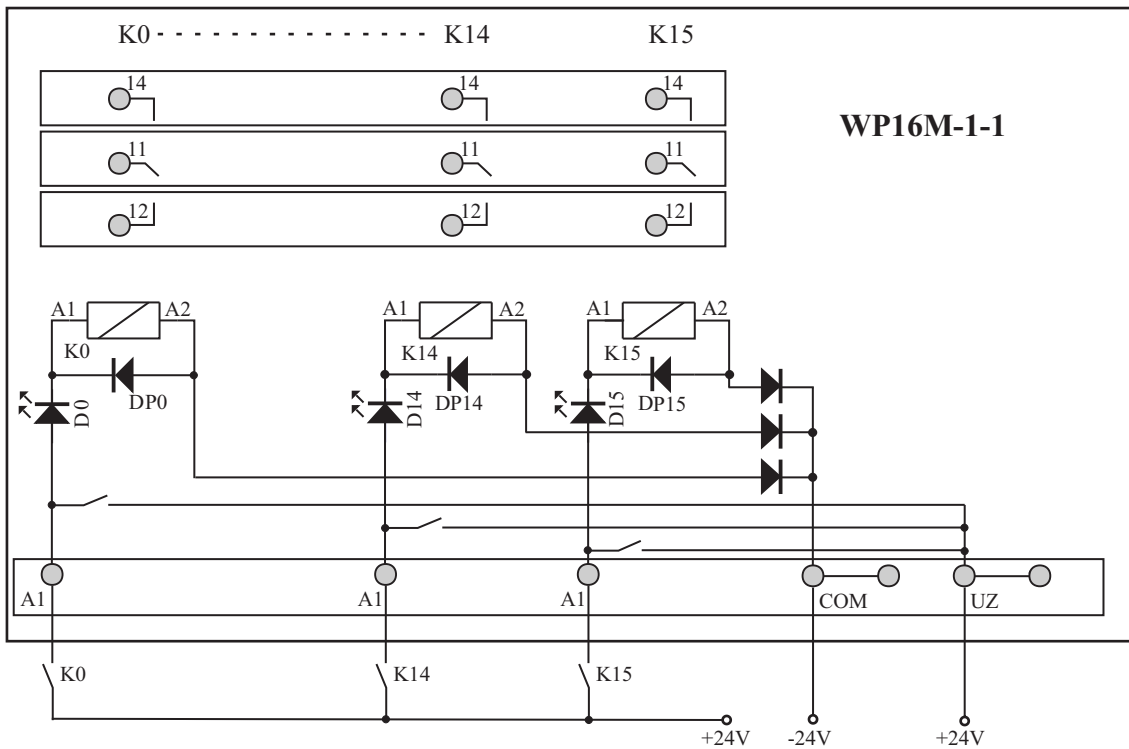
P.P.H.U. "ELBOK"
40-568 KATOWICE ul. Ligocka 103
tel./fax (032)-2524-085, 2058-831

Karta
Katalogowa
WP16M-1-1Xx

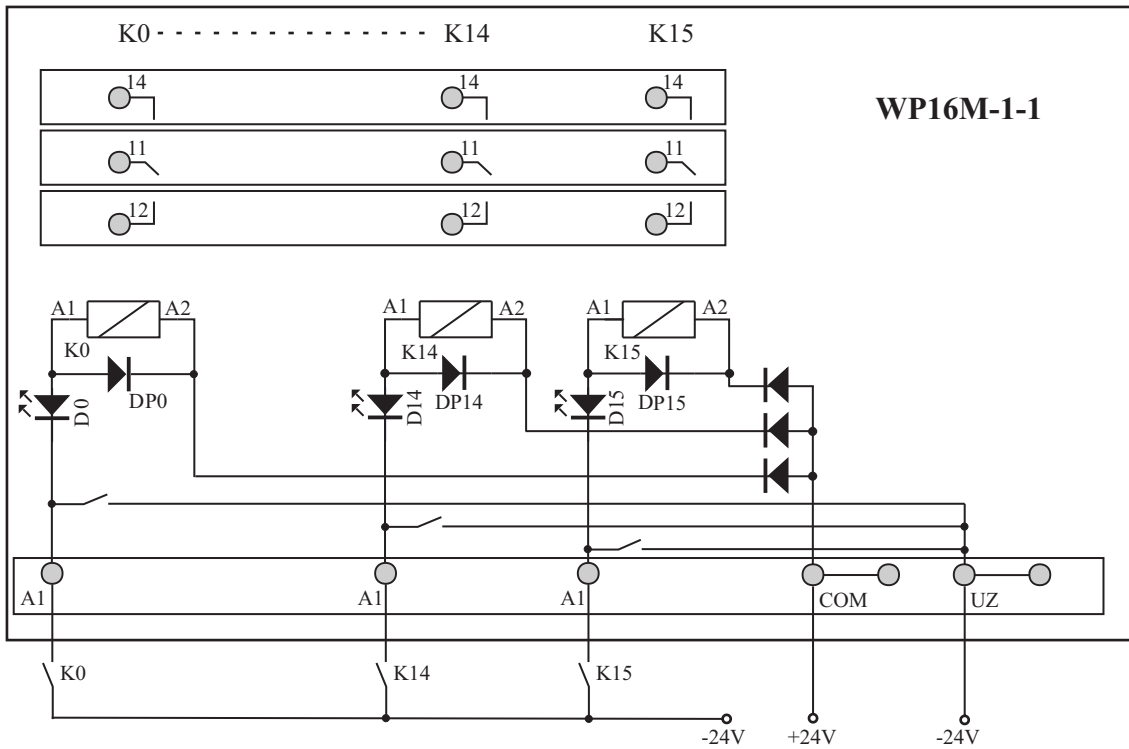
KARTA KATALOGOWA
LISTWA PRZEKAŹNIKOWA typ **WP16M-1-1Xx**



SCHEMAT IDEOWY , SPOSÓB PODŁĄCZENIA

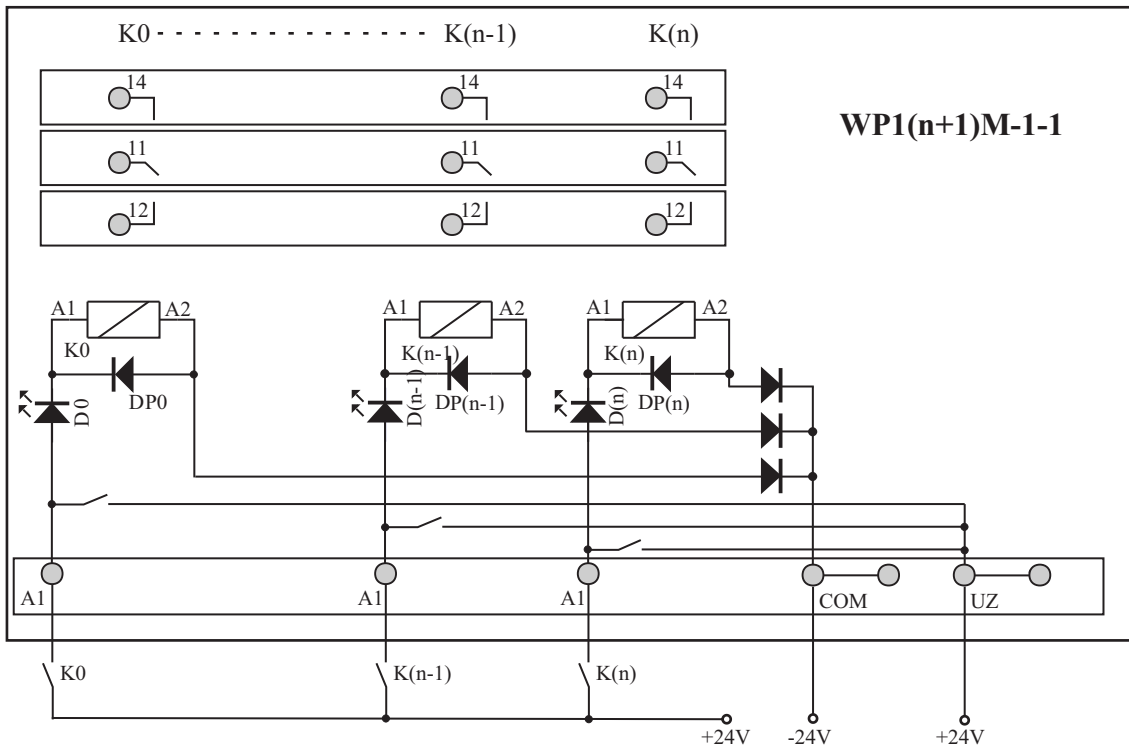


Listwa przekaźnikowa typ **WP16M-1-1Cm** (wspólny minus)

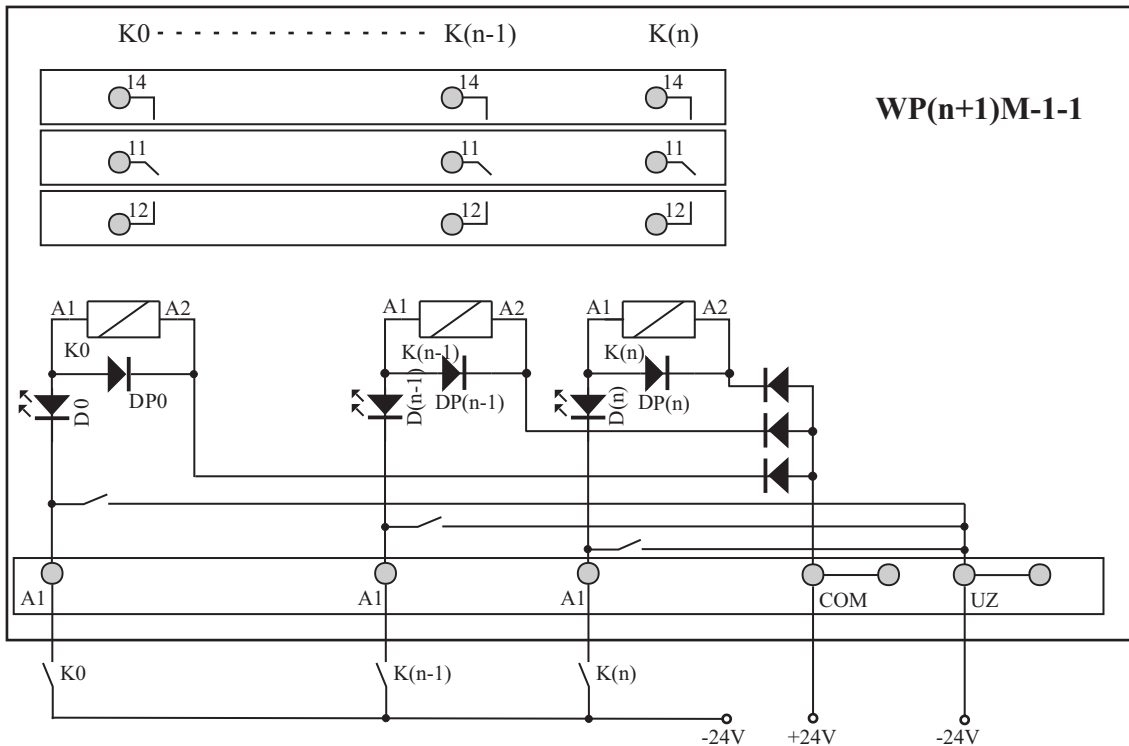


Listwa przekaźnikowa typ **WP16M-1-1Cp** (wspólny plus)

SCHEMAT IDEOWY , SPOSÓB PODŁĄCZENIA



Listwa przekaźnikowa typ **WP(n+1)M-1-1Cm** (wspólny minus)



Listwa przekaźnikowa typ **WP(n+1)M-1-1Cp** (wspólny plus)