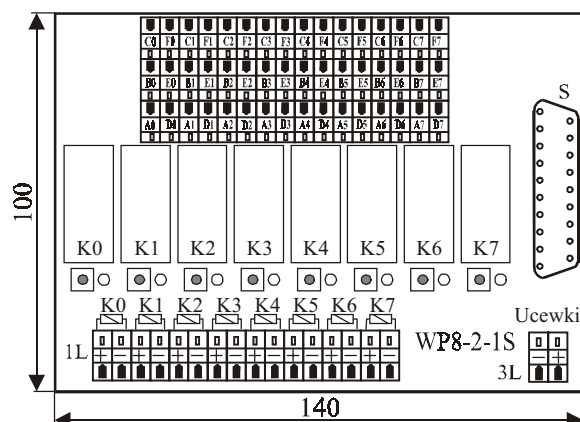


## IV. LISTWY PRZEKAŹNIKOWE

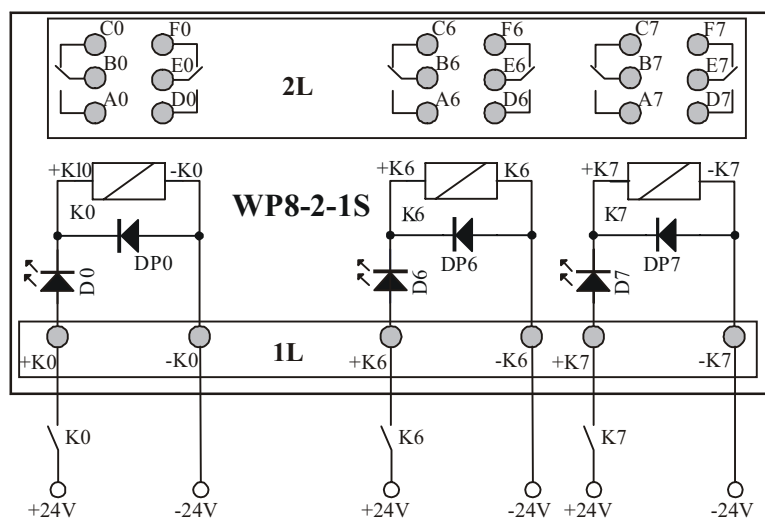
### LISTWA PRZEKAŹNIKOWA TYP WP8-2-1S

#### WYMIARY LISTWY

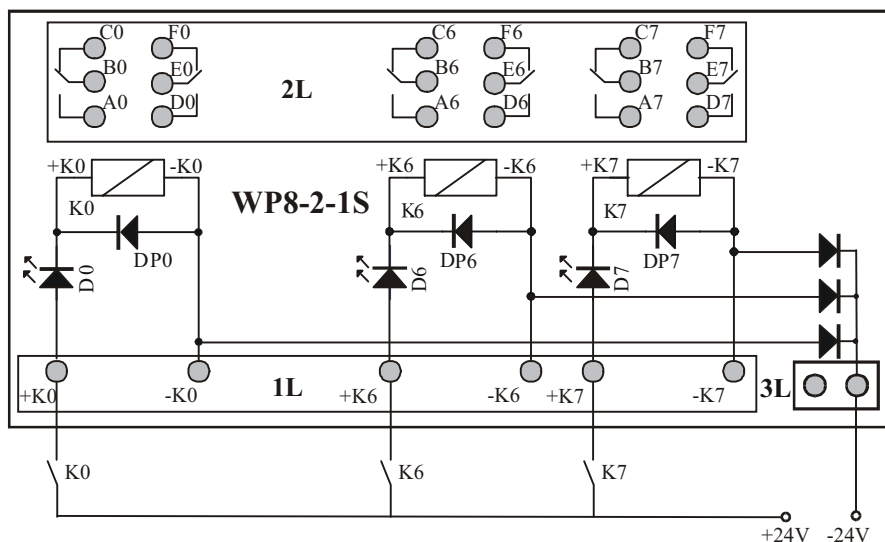


#### SCHEMATY POŁĄCZEŃ ZEWNĘTRZNYCH

Indywidualne sterowanie przekaźnikami



Sterowanie plusem (wspólny minus)



## IV. LISTWY PRZEKAŹNIKOWE

Sterowanie z karty cyfrowej sterownika

