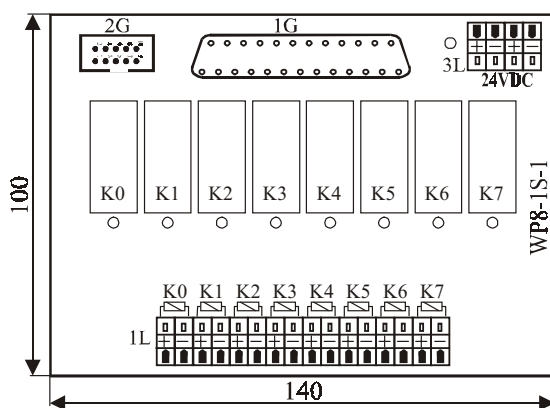


## IV. LISTWY PRZEKAŹNIKOWE

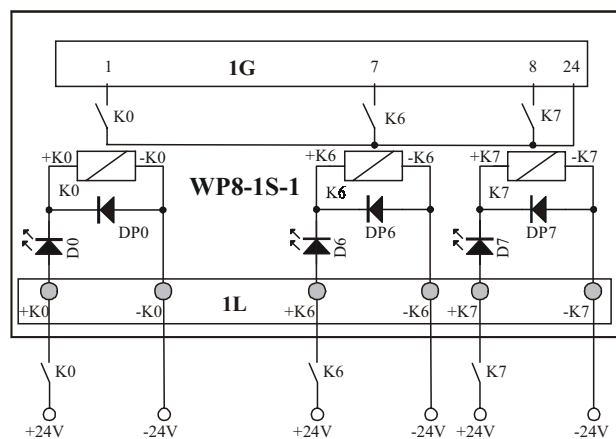
### LISTWA PRZEKAŹNIKOWA TYP WP8-1S-1

#### WYMIARY LISTWY



#### SCHEMAT POŁĄCZEŃ ZEWNĘTRZNYCH

Indywidualne sterowanie przekaźnikami



#### TABELA POŁĄCZEŃ

| Nazwa sygnału | K0 | K1 | K2 | K3 | K4 | K5 | K6 | K7 | KSS | KL | KB | pb | pb | Bp | +24V | -24V |
|---------------|----|----|----|----|----|----|----|----|-----|----|----|----|----|----|------|------|
| Nr pinu 1G    | 1  | 2  | 3  | 4  | 5  | 6  | 7  | 8  | 18  | 19 | 20 | 21 | 22 | 23 | 24   | 25   |
| Nr pinu 2G    | —  | —  | —  | —  | —  | —  | —  | —  | 1   | 2  | 3  | 4  | 5  | 6  | 7,8  | 9,10 |

Złącze 2G przeznaczone do współpracy z listwą WP4. Listwa WP4 w opracowaniu.