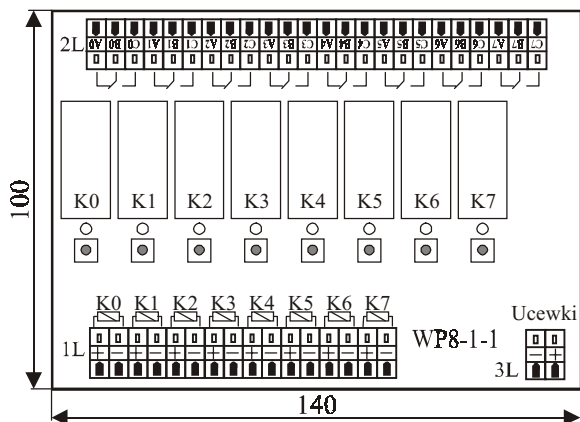


## IV. LISTWY PRZEKAŹNIKOWE

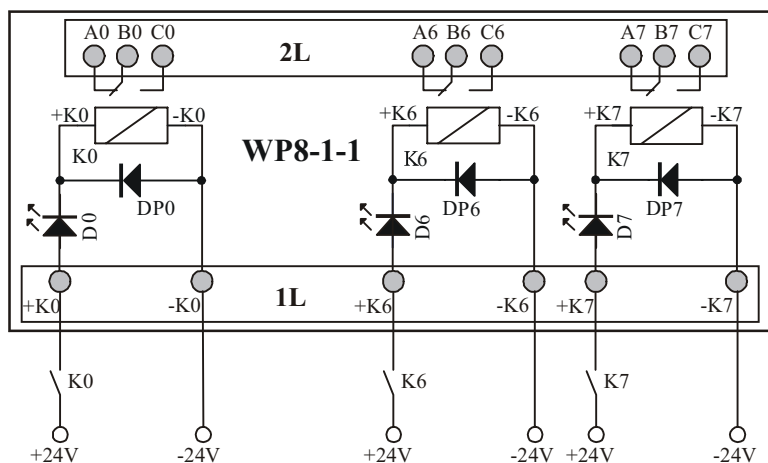
# LISTWA PRZEKAŹNIKOWA TYP WP8-1-1

### WYMIARY LISTWY



### SCHEMATY POŁĄCZEŃ ZEWNĘTRZNYCH

Indywidualne sterowanie przekaźnikami



Sterowanie plusem (wspólny minus)

