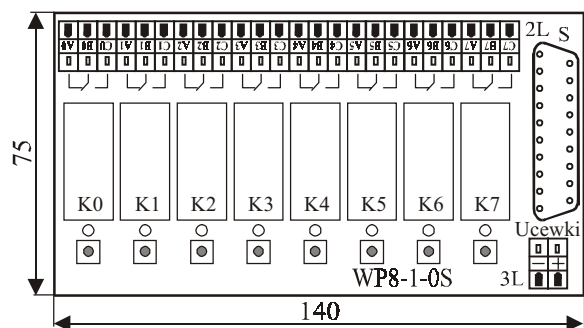


IV. LISTWY PRZEKAŹNIKOWE

LISTWA PRZEKAŹNIKOWA TYP WP8-1-0S

WYMIARY LISTWY



SCHEMAT POŁĄCZEŃ ZEWNĘTRZNYCH

Sterowanie z karty cyfrowej sterownika

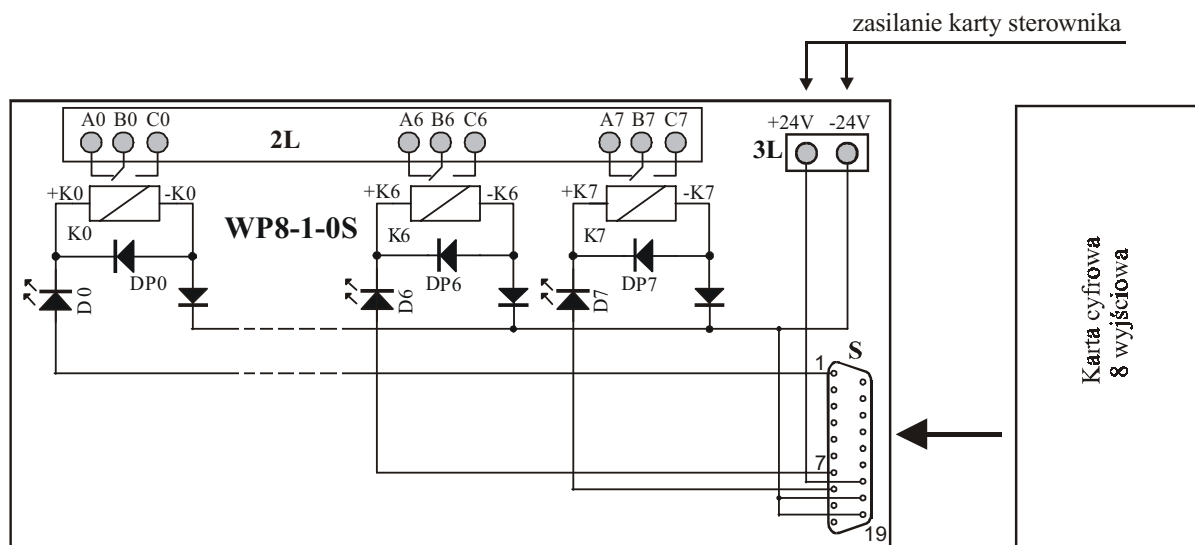


TABELA POŁĄCZEŃ

Nazwa sygnału	K0	K1	K2	K3	K4	K5	K6	K7	+24V	-24V
Nr pinu S	1	2	3	4	5	6	7	8	17	18,19