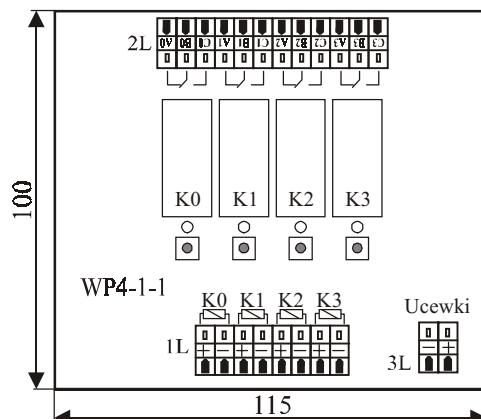


IV. LISTWY PRZEKAŹNIKOWE

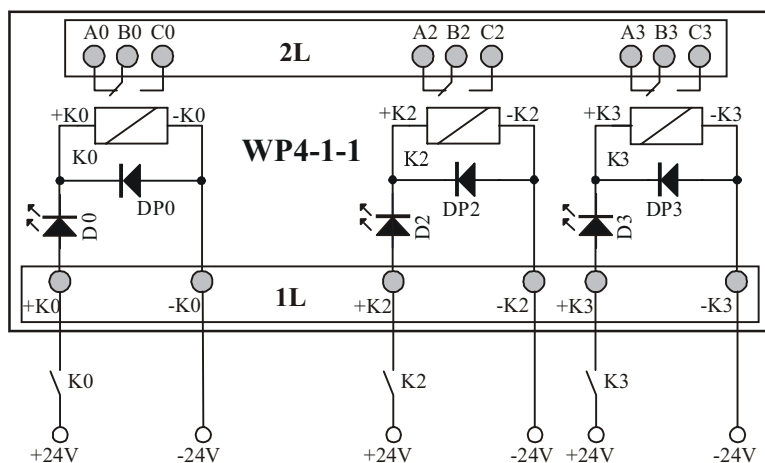
LISTWA PRZEKAŹNIKOWA TYP WP4-1-1

WYMIARY LISTWY



SCHEMAT POŁĄCZEŃ ZEWNĘTRZNYCH

Indywidualne sterowanie przekaźnikami



Sterowanie plusem (wspólny minus)

