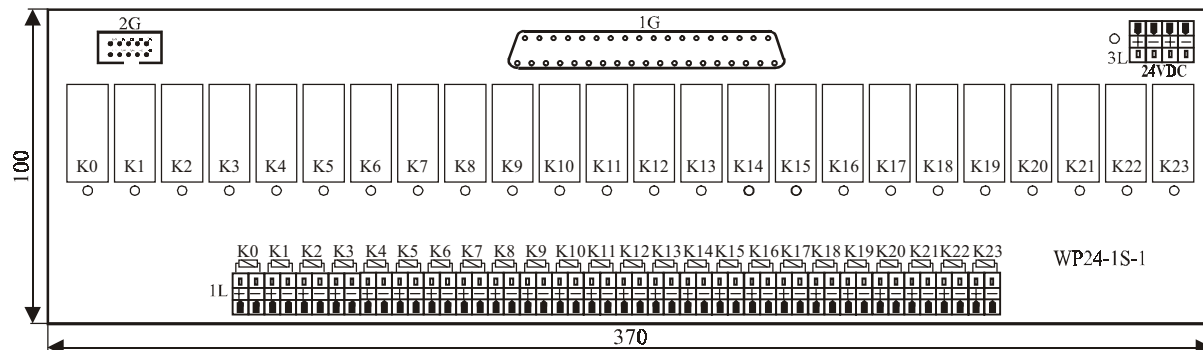


## IV. LISTWY PRZEKAŹNIKOWE

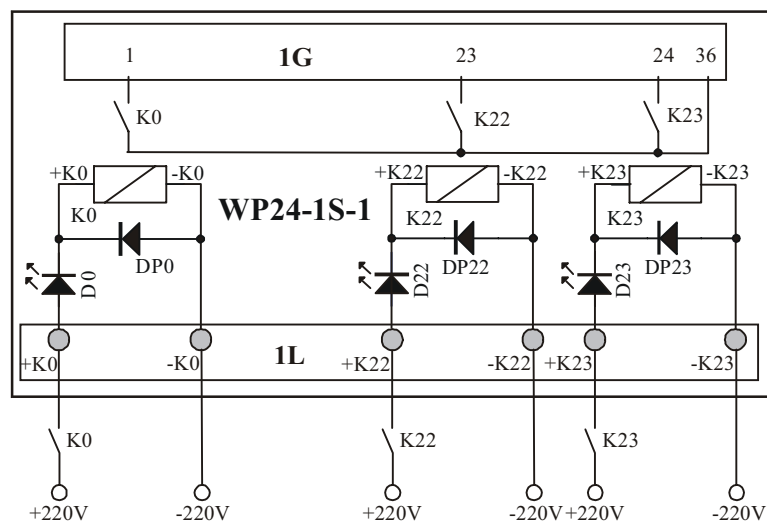
### LISTWA PRZEKAŹNIKOWA TYP WP24-1S-1

#### WYMIARY LISTWY



#### SCHEMAT POŁĄCZEŃ ZEWNĘTRZNYCH

Indywidualne sterowanie przekaźnikami



#### TABELA POŁĄCZEŃ

Nazwa sygnału	K0	K1	K2	K3	K4	K5	K6	K7	K8	K9	K10	K11	K12	K13	K14	K15	K16	K17	K18	K19	K20	K21	K22	K23	KSS	KL	KB	Bp	pb	pb	+24V	-24V
Nr pinu 1G	1	2	3	4	5	6	7	8	9	10	11	12	13	14	15	16	17	18	19	20	21	22	23	24	26	27	28	29	34	35	36	37
Nr pinu 2G	-	-	-	-	-	-	-	-	-	-	-	-	-	-	-	-	-	-	-	-	-	-	-	-	1	2	3	4	5	6	7,8	9,10

Złącze 2G przeznaczone do współpracy z listwą WP4. Listwa WP4 w opracowaniu.