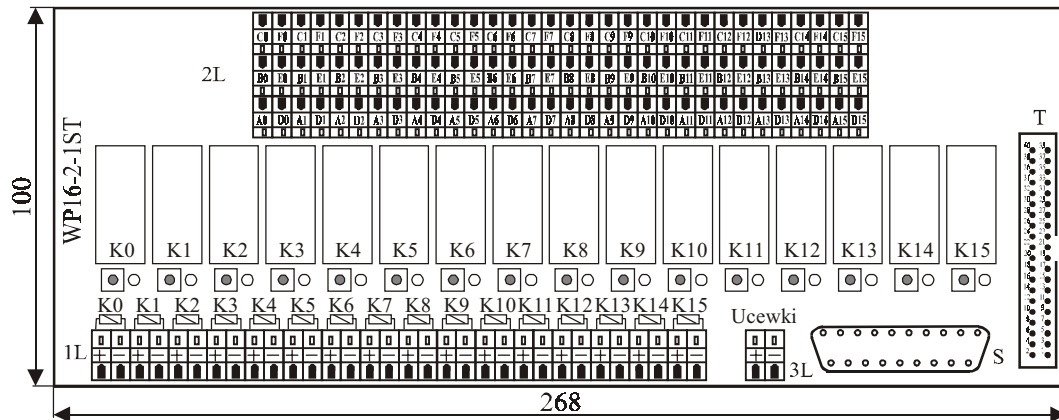


IV. LISTWY PRZEKAŹNIKOWE

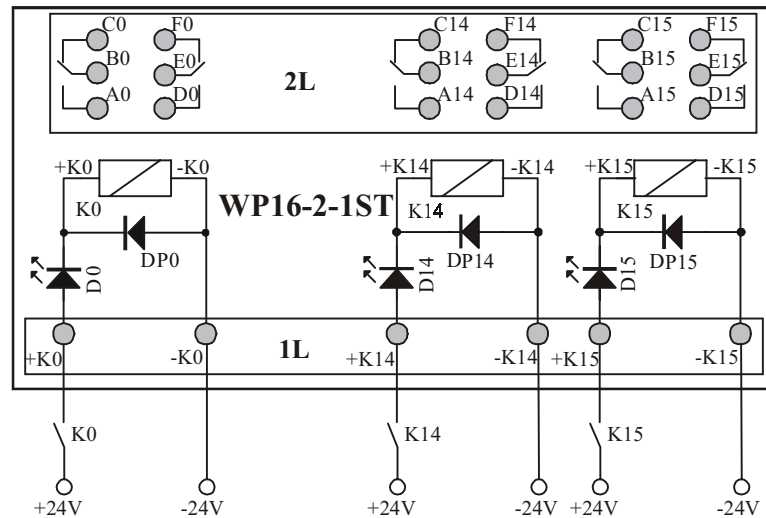
LISTWA PRZEKAŹNIKOWA TYP WP16-2-1ST

WYMIARY LISTWY

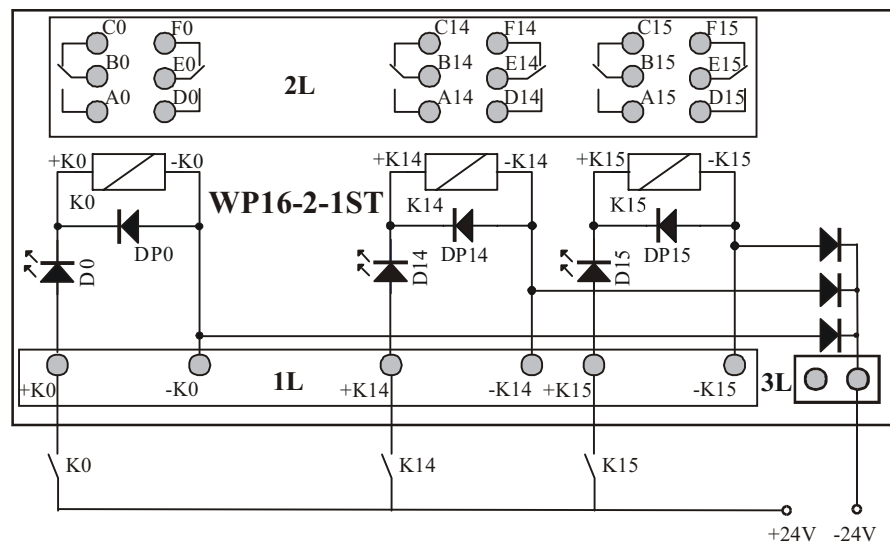


SCHEMATY POŁĄCZEŃ ZEWNĘTRZNYCH

Indywidualne sterowanie przekaźnikami

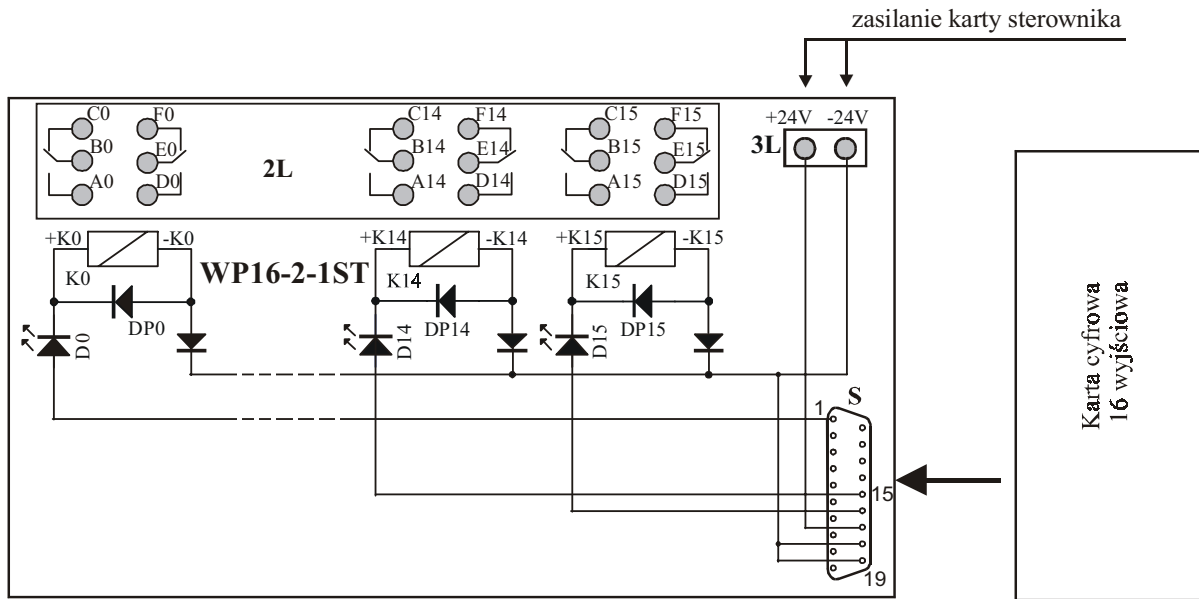


Sterowanie plusem (wspólny minus)



IV. LISTWY PRZEKAŹNIKOWE

Sterowanie z karty cyfrowej sterownika



Sterowanie z karty cyfrowej sterownika Allen Bradley

