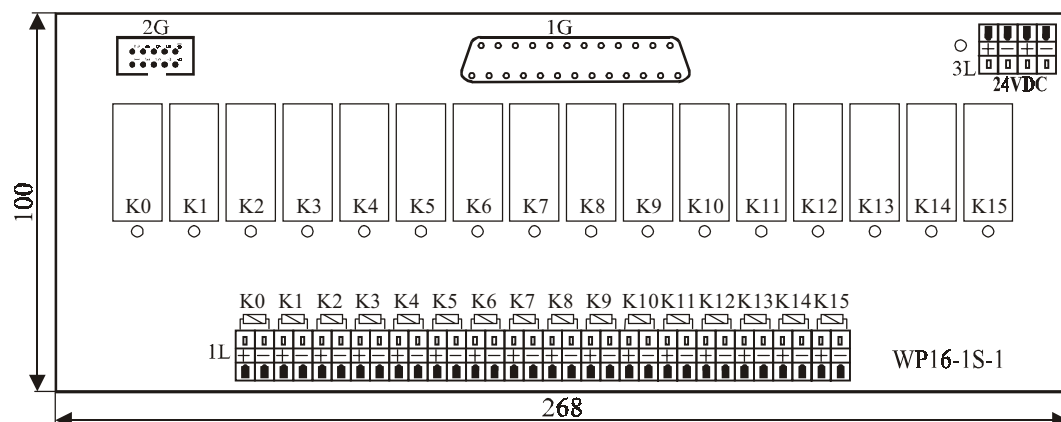


IV. LISTWY PRZEKAŹNIKOWE

LISTWA PRZEKAŹNIKOWA TYP WP16-1S-1

WYMIARY LISTWY



SCHEMAT POŁĄCZEŃ ZEWNĘTRZNYCH

Indywidualne sterowanie przekaźnikami

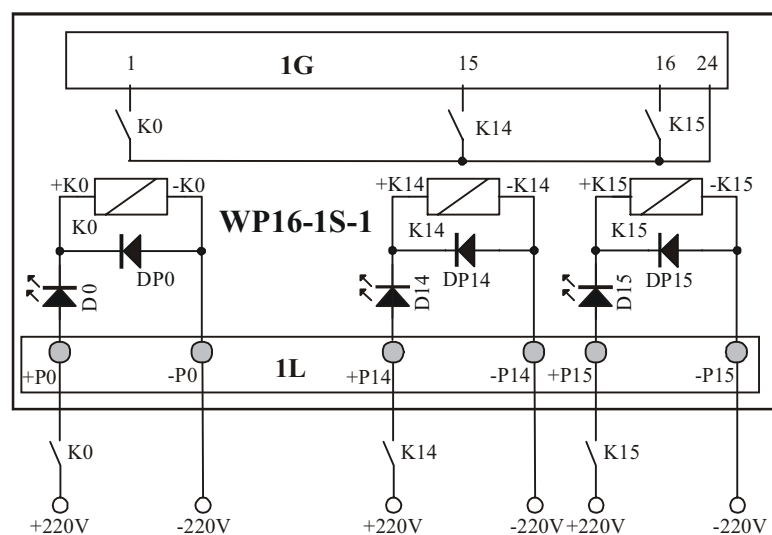


TABELA POŁĄCZEŃ

Nazwa sygnału	K0	K1	K2	K3	K4	K5	K6	K7	K8	K9	K10	K11	K12	K13	K14	K15	KSS	KL	KB	pb	pb	Bp	+24V	-24V
Nr pinu 1G	1	2	3	4	5	6	7	8	9	10	11	12	13	14	15	16	18	19	20	21	22	23	24	25
Nr pinu 2G	—	—	—	—	—	—	—	—	—	—	—	—	—	—	—	—	1	2	3	4	5	6	7,8	9,10

Złącze 2G przeznaczone do współpracy z listwą WP4. Listwa WP4 w opracowaniu.