

### III. LISTWY POŚREDNIE

#### LISTWA POŚREDNIA TYP WS8-6

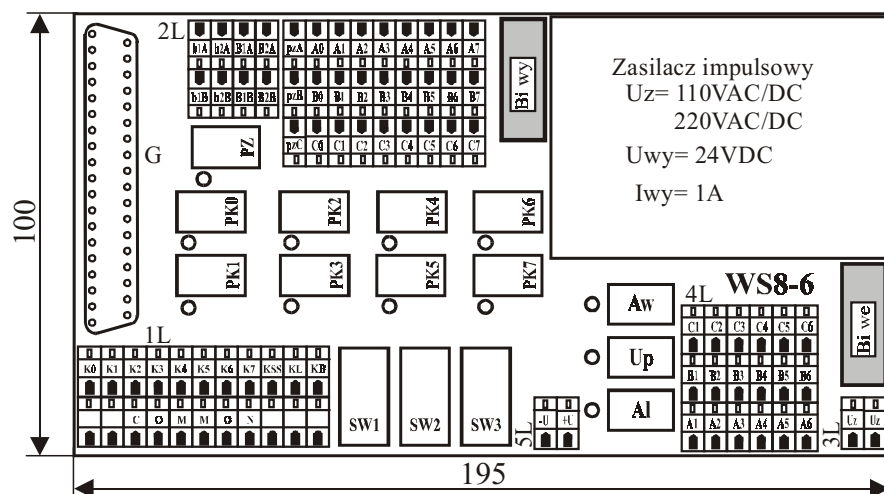
##### PRZEZNACZENIE

Listwa pośrednia typ **WS8-6** przeznaczona jest do współpracy z kasetą synoptyczną typ **S8A(B)-E3P**. Umożliwia ona przekazanie informacji o stanie sygnałów wejściowych przychodzących na kasetę synoptyczną. Przekaznik **PK0-PK7** pobudzany jest w czasie istnienia sygnału wejściowego na kasetę (dioda LED jest w stanie 1 lub 4) oraz krótkotrwałego sygnału wejściowego (dioda LED jest w stanie H). Patrz rozdział I. Przekazniki **Up** (Upředzenie), **Al** (Alarm) oraz **Aw** (Awaria) pobudzane są tak jak przekazniki **PK** z tym, że wybór sygnału **PK**, który ma pobudzić przekazniki **Up**, **Al**, **Aw** wybiera się za pomocą mikroprzełączników **SW1**, **SW2**, **SW3**. Przekaznik **PZ**, za pomocą styków pz, informuje o obecności napięcia zasilania **Uz**.

##### DANE TECHNICZNE

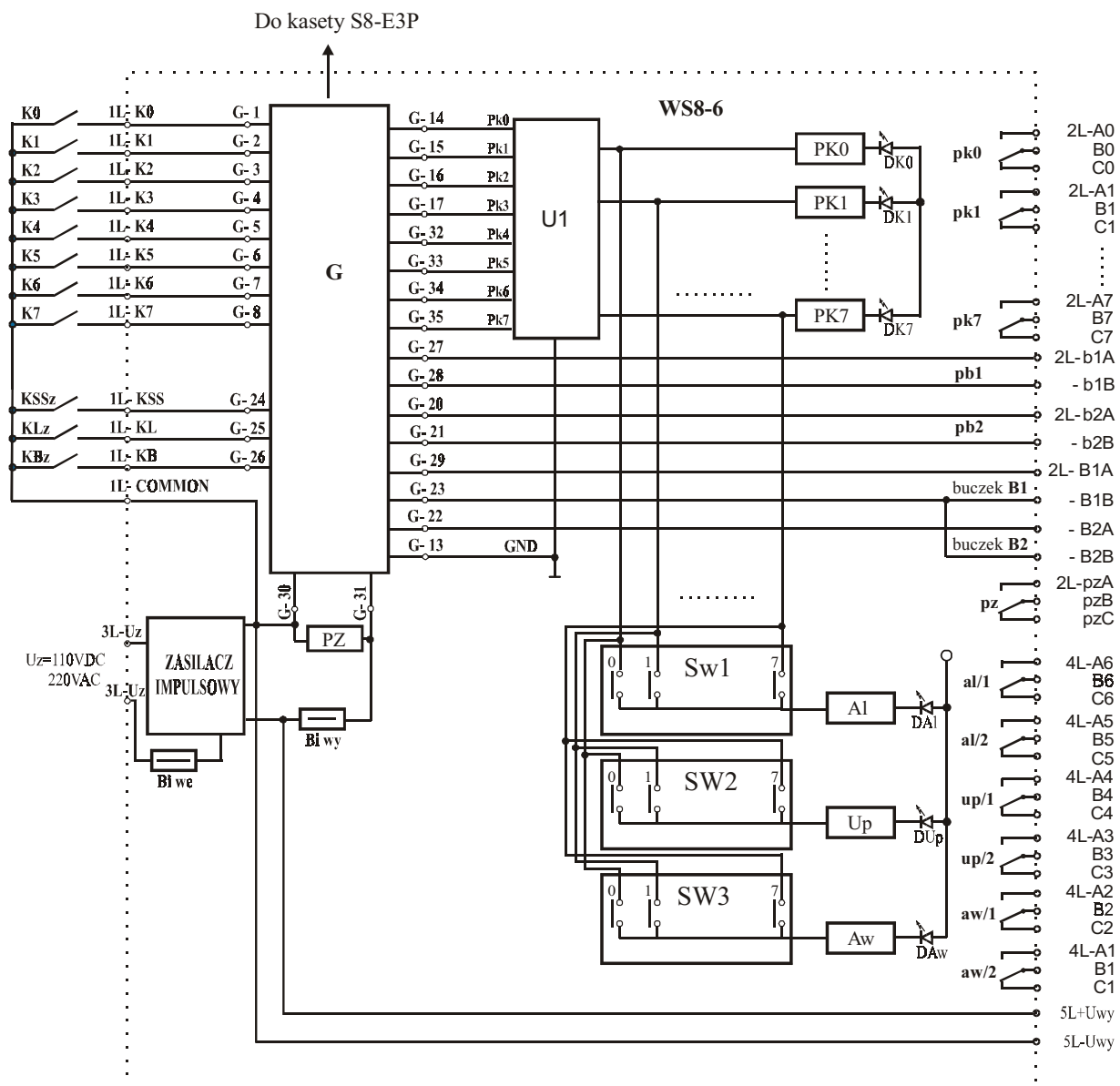
sposób mocowania	listwa TS 35
przekrój linki do złącz WAGO	0,08 - 2,5 mm <sup>2</sup>
obciążalność styków	„AC1” - 0,5A/125VAC „DC1” - 1A/30VDC
napięcie zasilania	110VDC-220VAC
masa	0,5kg

##### WYMIARY LISTWY



### III. LISTWY POŚREDNIE

#### SCHEMAT POŁĄCZEŃ ZEWNĘTRZNYCH



Oznaczenia nazw sygnałów zgodnie z oznaczeniami dla kaset synoptycznych z rozdziału I.