

### III. LISTWY POŚREDNIE

## LISTWA POŚREDNIA TYP WS8-3

#### PRZEZNACZENIE

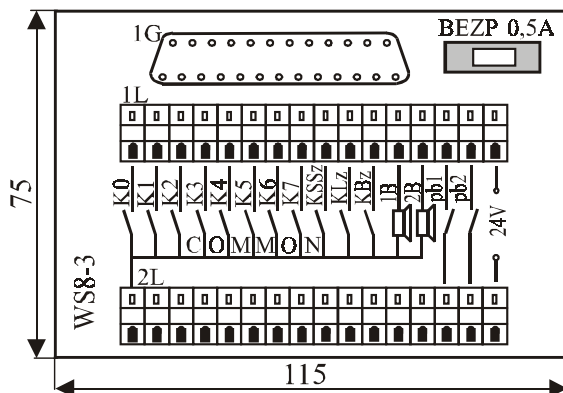
Listwa pośrednia typ **WS8-3** przeznaczona jest do współpracy z kasetą synoptyczną typ **S8A(B)-E3** i stanowi uproszczenie montażu okablowania sygnałów wejściowych przychodzących z obiektu do kasety synoptycznej. Uproszczenie wynika z zastosowania

- przedłużacza pomiędzy listwą a kasetą (nie potrzeba przedzwaniać kabla z kasety),
- samozaciskowych złącz WAGO (montaż drutu, linki bez dodatkowej obróbki końcówek)
- odpowiedniej kolorystyki złącz
- wykonania połączeń na obwodzie drukowanym (brak mostków montażowych, zmniejszenie obszaru montażowego), opis sygnałów na obwodzie drukowanym.

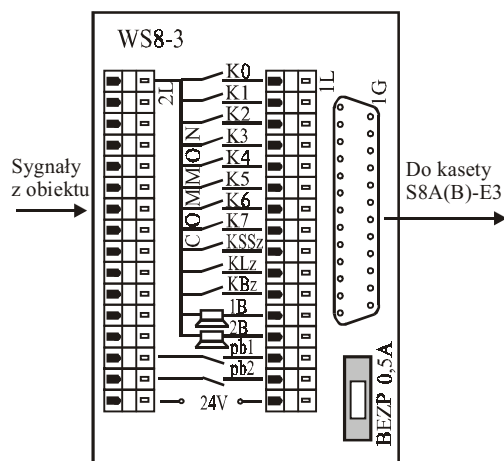
#### DANE TECHNICZNE

sposób mocowania                      listwa TS 35  
 przekrój linki do złącz WAGO        0,08 - 2,5 mm<sup>2</sup>  
 masa                                         0,1kg

#### WYMIARY LISTWY



#### SCHEMAT POŁĄCZEŃ ZEWNĘTRZNYCH



#### TABELA POŁĄCZEŃ

Nazwa sygnału	Nr pinu 1G
K0	1
K1	2
K2	3
K3	4
K4	5
K5	6
K6	7
K7	8
COM	17
KSSz	18
KLz	19
KBz	20
1B	23
2B	16
pb1	21
pb1	22
pb2	14
pb2	15
24V	24
24V	25

Oznaczenia nazw sygnałów zgodnie z oznaczeniami dla kaset synoptycznych z rozdziału I.