

III. LISTWY POŚREDNIE

LISTWA POŚREDNIA TYP WS8-1

PRZEZNACZENIE

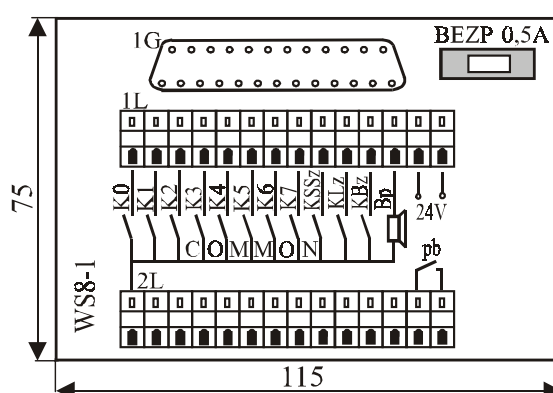
Listwa pośrednia typ **WS8-1** przeznaczona jest do współpracy z kasetą synoptyczną typ **S8A(B)-E** lub **S8A(B)-E0** lub **S8A(B)-E2** i pozwala na uproszczenie montażu okablowania sygnałów wejściowych przychodzących z obiektu do kasy synoptycznej. Uproszczenie wynika z zastosowania:

- przedłużacza pomiędzy listwą a kasetą (nie potrzeba przedzwaniać kabla z kasy),
- samozaciskowych złącz WAGO (montaż drutu, linki bez dodatkowej obróbki końcówek)
- odpowiedniej kolorystyki złącz
- wykonania połączeń na obwodzie drukowanym (brak mostków montażowych, zmniejszenie obszaru montażowego), opis sygnałów na obwodzie drukowanym.

DANE TECHNICZNE

sposób mocowania listwa TS 35
 przekrój linki do złącz WAGO 0,08 - 2,5 mm²
 masa 0,1kg

WYMIARY LISTWY



SCHEMAT POŁĄCZEŃ ZEWNĘTRZNYCH

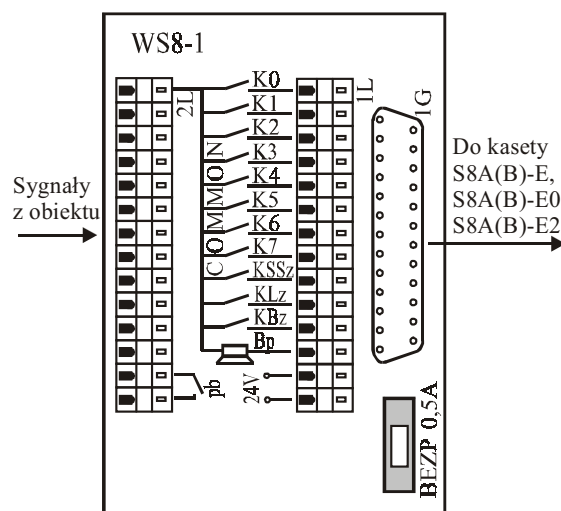


TABELA POŁĄCZEŃ

Nazwa sygnału	Nr pinu 1G
K0	1
K1	2
K2	3
K3	4
K4	5
K5	6
K6	7
K7	8
COM	17
KSSz	18
KLz	19
KBz	20
Bp	23
pb	21
pb	22
24V	24
24V	25

Oznaczenia nazw sygnałów zgodnie z oznaczeniami dla kaset synoptycznych z rozdziału I.