

III. LISTWY POŚREDNIE

LISTWA POŚREDNIA TYP WS4-6

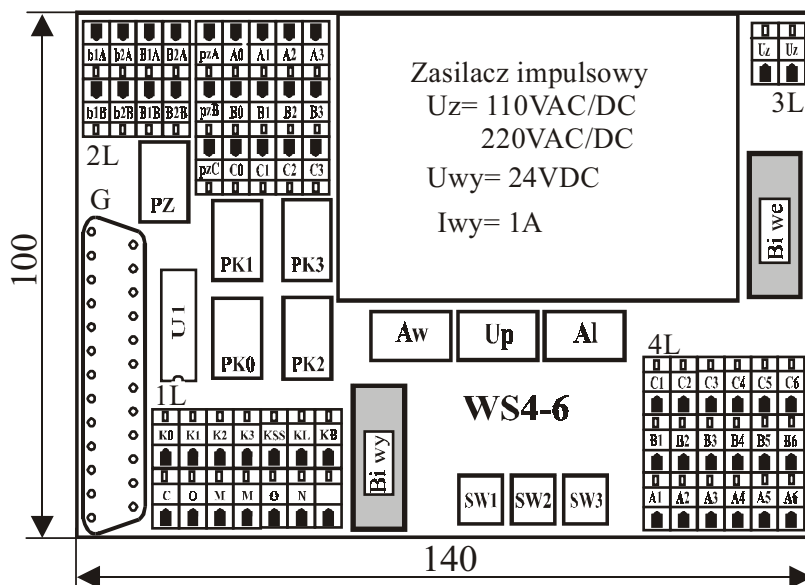
PRZEZNACZENIE

Listwa pośrednia typ **WS4-6** przeznaczona jest do współpracy z kasetą synoptyczną typ **S4C-E3P**. Umożliwia ona przekazanie informacji o stanie sygnałów wejściowych przychodzących na kasetę synoptyczną. Przekaznik **PK0-PK3** pobudzany jest w czasie istnienia sygnału wejściowego na kasetę (dioda LED jest w stanie 1 lub 4) oraz krótkotrwałego sygnału wejściowego (dioda LED jest w stanie H). Patrz rozdział I. Przekazniki **Up** (Uprzedzenie), **Al** (Alarm) oraz **Aw** (Awaria) pobudzane są tak jak przekazniki **PK** z tym, że wybór sygnału **PK**, który ma pobudzić przekazniki **Up**, **Al**, **Aw** wybiera się za pomocą mikroprzełączników **SW1**, **SW2**, **SW3**. Przekaznik **PZ**, za pomocą styków **pz**, informuje o obecności napięcia zasilania **Uz**.

DANE TECHNICZNE

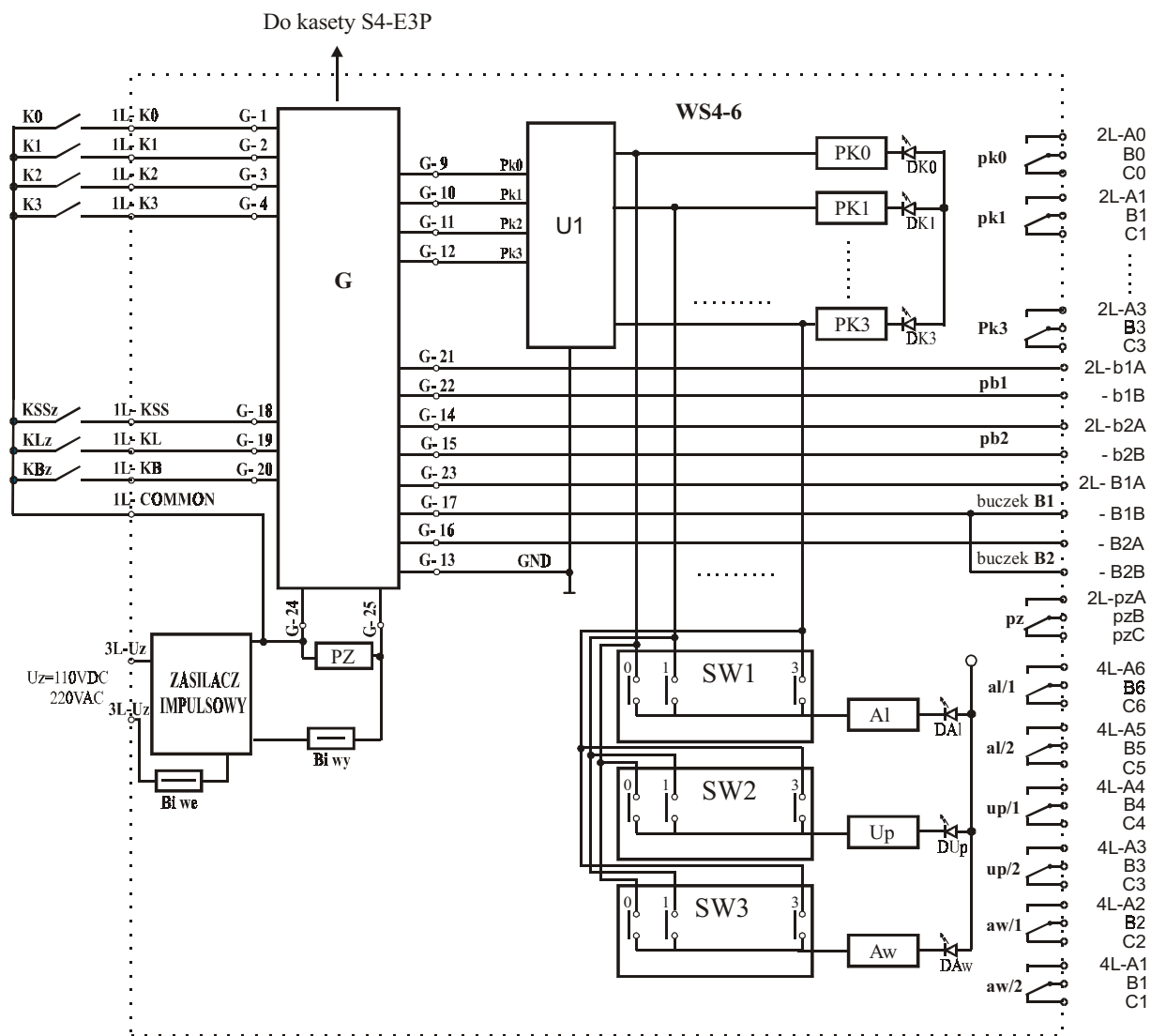
sposób mocowania	listwa TS 35
przekrój linki do złącz WAGO	0,08 - 2,5 mm ²
obciążalność styków	„AC1” - 0,5A/125VAC „DC1” - 1A/30VDC
napięcie zasilania	110VDC-220VAC
masa	0,4kg

WYMIARY LISTWY



III. LISTWY POŚREDNIE

SCHEMAT POŁĄCZEŃ ZEWNĘTRZNYCH



Oznaczenia nazw sygnałów zgodnie z oznaczeniami dla kaset synoptycznych z rozdziału I.