

### III. LISTWY POŚREDNIE

## LISTWA POŚREDNIA TYP WS32-2

#### PRZEZNACZENIE

Listwa pośrednia typ **WS32-2** przeznaczona jest do separacji sygnałów przychodzących z obiektu, do kasy synoptycznej i kart wejściowych sterownika, oraz pozwala na uproszczenie montażu okablowania. Uproszczenie wynika z zastosowania:

- przedłużacza pomiędzy listwą a kasetą (nie potrzeba przedzwaniać kabla z kasy),
- samozaciskowych złącz WAGO (montaż drutu, linki bez dodatkowej obróbki końcówek)
- wykonania połączeń na obwodzie drukowanym (brak mostków montażowych, zmniejszenie obszaru montażowego), opis sygnałów na obwodzie drukowanym.

Listwa pośrednia typ **WS32-2** współpracuje z następującymi urządzeniami:

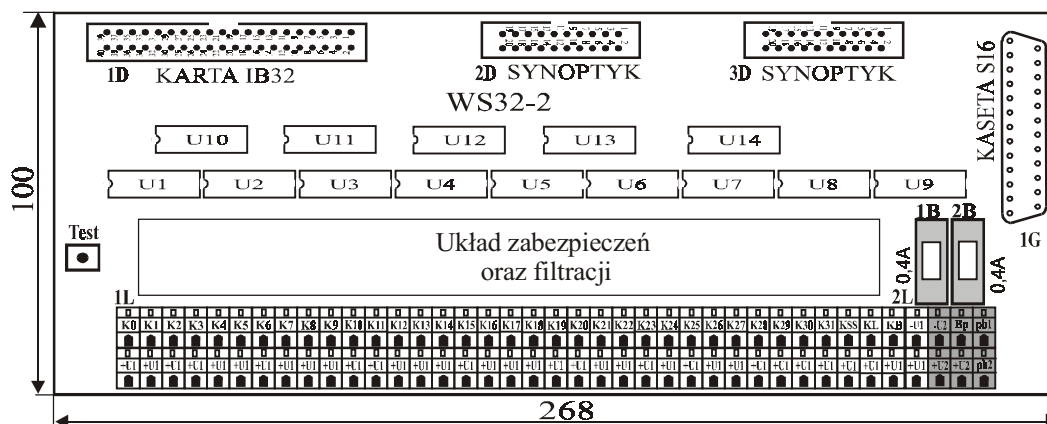
- kaseca synoptyczna **S16A(B)-E, S16A(B)-E0, S16A(B)-E2, S16L-E, S16L-ET, S16L-E0, S16L-E0T**
- karta wejściowa sterownika typ **IB32** firmy ALLEN BRADLEY
- synoptyk technologiczny wyposażony w kontrolki diodowe LED

Listwa pośrednia posiada układ zabezpieczeń i filtracji.

#### DANE TECHNICZNE

napięcie zasilania U1	18-40VDC
napięcie zasilania U2	18-30VDC
separacja wejście/wyjście	transoptorowa
izolacja wejście/wyjście	>2500V
sposób mocowania	listwa TS 35
przekrój linki do złącz WAGO	0,08- 2,5 mm <sup>2</sup>
masa	0,3kg

#### WYMIARY LISTWY



### III. LISTWY POŚREDNIE

#### SCHEMAT POŁĄCZEŃ ZEWNĘTRZNYCH

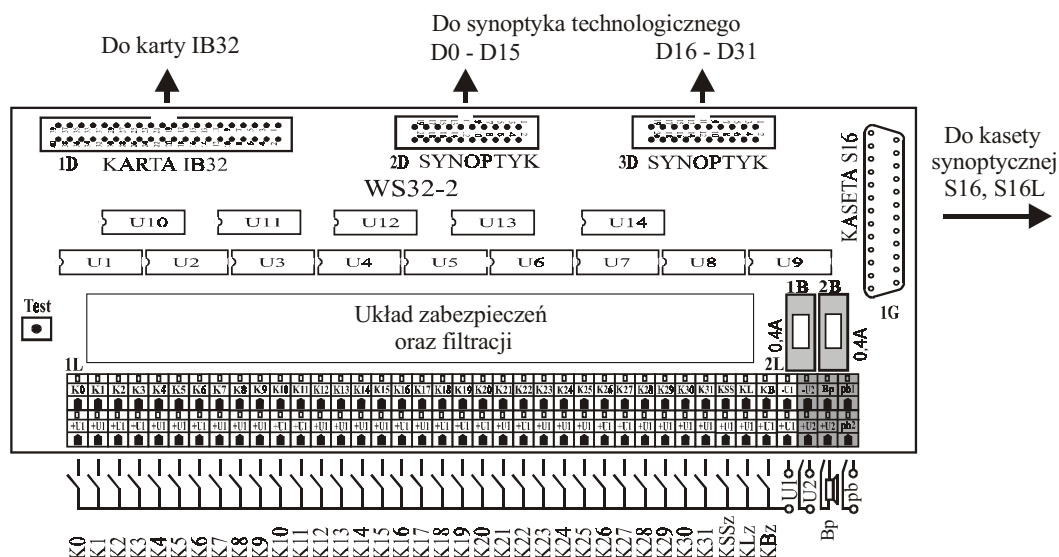


TABELA POŁĄCZEŃ

nazwa sygnału listwa 1L	nr pinu złącze 1G sygnał po transopt.	nr pinu złącze 1D sygnał po transopt.	nr pinu złącze 2D sygnał po transopt. i wzmac.	nr pinu złącze 3D sygnał po transopt. i wzmac.	nazwa sygnału listwa 1L listwa 2L	nr pinu złącze 1G sygnał po transopt.	nr pinu złącze 1D sygnał po transopt.	nr pinu złącze 2D, 3D sygnał po transopt. i wzmac.
K0	1	5	5		KSSz	18		
K1	2	7	6		KLz	19		
K2	3	9	7		KBz	20		
K3	4	11	8		-U1			
K4	5	13	9		+U1			
K5	6	15	10		-U2	25	1-4,37-40	
K6	7	17	11		+U2	24		1,2,3,4
K7	8	19	12		Bp	23		
K8	9	21	13		pb1	22		
K9	10	23	14		pb2	21		
K10	11	25	15					
K11	12	27	16					
K12	13	29	17					
K13	14	31	18					
K14	15	33	19					
K15	16	35	20					
K16		6		5				
K17		8		6				
K18		10		7				
K19		12		8				
K20		14		9				
K21		16		10				
K22		18		11				
K23		20		12				
K24		22		13				
K25		24		14				
K26		26		15				
K27		28		16				
K28		30		17				
K29		32		18				
K30		34		19				
K31		36		20				

- Oznaczenia nazw sygnałów zgodnie z oznaczeniami dla kaset synoptycznych z rozdziału I.
- Przycisk **Test** uaktywnia wszystkie sygnały **K0 - K31** w gniazdach **1G, 1D, 2D, 3D**.
- Sygnały **K0 - K15** po separacji transoptorowej doprowadzone są do złącza **1G, 1D**, a sygnały **K16 - K31** do złącza **1D** oraz dodatkowo wszystkie sygnały poprzez wzmacniacze do złącza **2D, 3D** w celu wysterowania kontrolki diodowych na synoptyku.

### III. LISTWY POŚREDNIE

#### SCHEMAT BLOKOWY

