

III. LISTWY POŚREDNIE

LISTWA POŚREDNIA TYP WD16-1

PRZEZNACZENIE

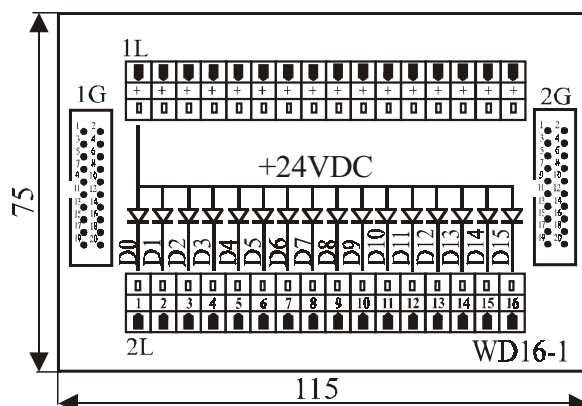
Listwa pośrednia typ **WD16-1** przeznaczona jest do współpracy z kasetą synoptyczną typ **S16L-E**, **S16L-ET**, **S16L-E0**, **S16LE0T** i pozwala na uproszczenie montażu okablowania sygnałów wyjściowych (kontrolki diodowych) wychodzących z kasy synoptycznej na różnego rodzaju synoptyki technologiczne, elewacje pulpitów lub szaf. Uproszczenie wynika z zastosowania:

- taśmy pomiędzy listwą a kasetą (nie trzeba przedzwaniać taśmy z kasy),
- samozaciskowych złącz WAGO (montaż drutu, linki bez dodatkowej obróbki końcówek)
- odpowiedniej kolorystyki złącz
- wykonania połączeń na obwodzie drukowanym (brak mostków montażowych, zmniejszenie obszaru montażowego)

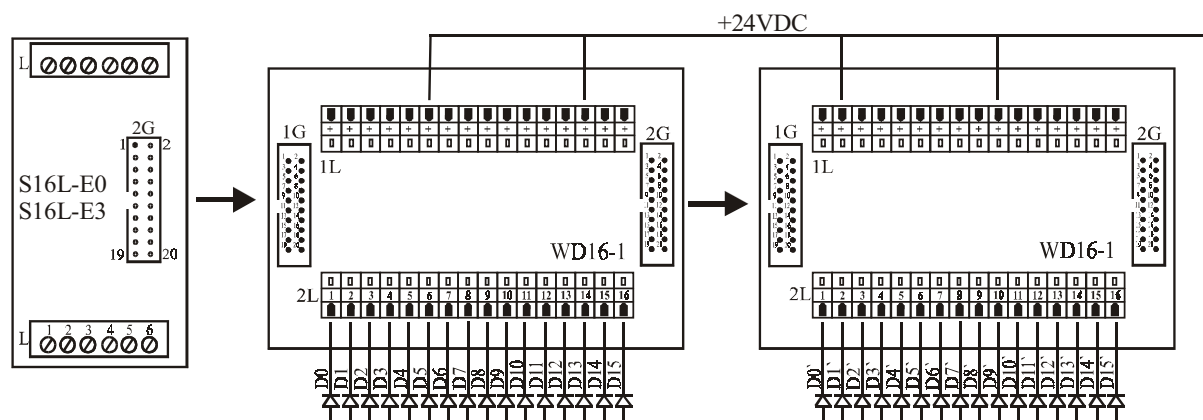
DANE TECHNICZNE

sposób mocowania	listwa TS 35
przekrój linki do złącz WAGO	0,08 - 2,5 mm ²
masa	0,1kg

WYMIARY LISTWY



SCHEMAT POŁĄCZEŃ ZEWNĘTRZNYCH



Schemat połączeń z zastosowaniem dwóch listew **WD16-1** dla kontrolki diodowych połączonych równolegle do jednego wyjścia kasy **S16-L**. Dla pojedynczych kontrolki stosować jedną listwę **WD16-1**.