

II. KASETY SYNOPTYCZNE STEROWNIKOWE

KASETA SYNOPTYCZNA TYP S8A(B)-T

PRZEZNACZENIE




Kaseta sterownikowa przeznaczona jest do kontroli wizualnej 8 kanałów wejściowych. Źródłem sygnału wejściowego jest cyfrowa karta wyjściowa typu N, P lub karta przekaźnikowa dowolnego typu programowalnego sterownikowa.

Kaseta służy do wizualizacji ośmiu sygnałów wyjściowych sterownika.

Sygnalizację optyczną stanowią diody świecące LED przyporządkowane odpowiedniemu wejściu. Producent dostarcza kasetę z diodami LED w dwóch wykonaniach:

- jednokolorowe diody z wybranym przez Zamawiającego kolorem (zielony, czerwony, żółty) w dowolnej konfiguracji
- dwukolorowe diody LED z możliwością wyboru kolorów (zielony, czerwony, żółty) poprzez odpowiednie zwieranie lub rozwieranie pinów wewnątrz kasety. Sposób ten umożliwia indywidualny dobór kolorów na obiekcie.

Kaseta posiada trzy przyciski membranowe, które są sygnałami wejściowymi dla karty wyjściowej sterownika.

- | | | |
|---|--|---------------------------------|
|  | KB - Kasowanie buczka | - kasuje sygnalizację dźwiękową |
|  | KSS - Kasowanie sygnalizacji świetlnej | - kasuje sygnalizację świetlną |
|  | KL - Kontrola diod LED | - kontroluje świecenie diod |

Funkcję świecenia diod i przycisków membranowych obsługuje program sterownika.

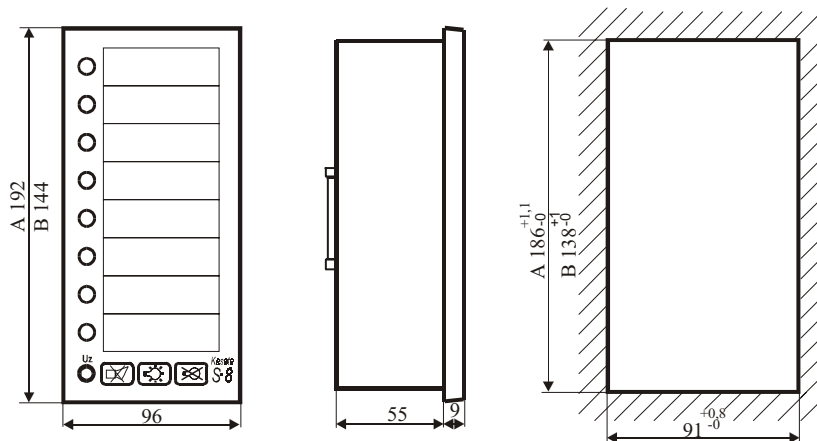
Kaseta synoptyczna ma za zadanie informować obsługę o przebiegu procesu technologicznego i jego przekroczeniach granicznych (np. max/min poziomu, ciśnienia, temperatury itp.) wypracowanych przez karty wyjściowe sterownika.

DANE TECHNICZNE

- | | |
|---------------------|------------------|
| - ilość kanałów | 8 |
| - temperatura pracy | -10°C - +50°C |
| - pobór prądu max | 160mA (20mA x 8) |
| - masa | 0,4kg |

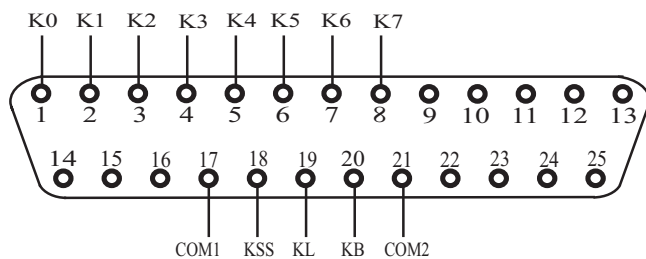


WYMIARY KASETY I OTWOROWANIA



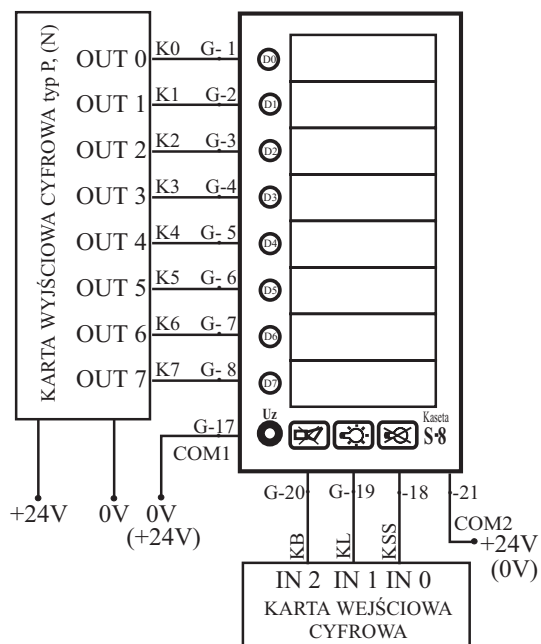
II. KASETY SYNOPTYCZNE STEROWNIKOWE

GNIAZDO PRZYŁĄCZENIOWE G

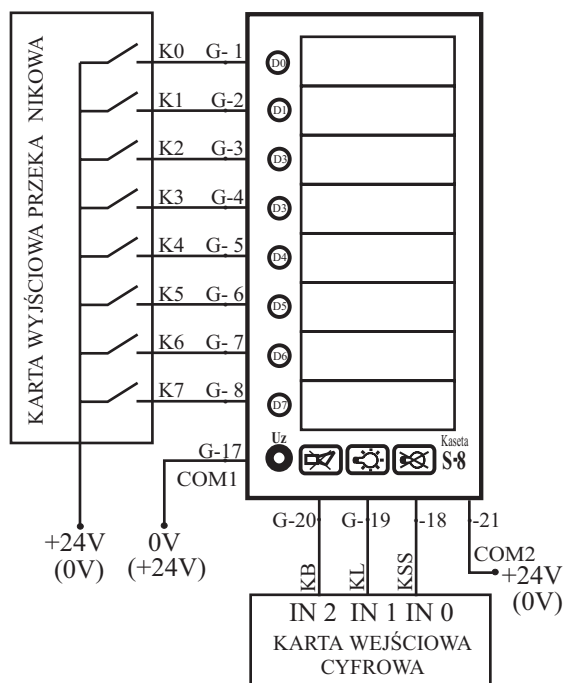


COM1 - sygnał wspólny dla K0 - K7
 COM2 - sygnał wspólny dla KB, KL, KSS

SCHEMAT POŁĄCZEŃ ZEWNĘTRZNYCH DLA KARTY TYP P(N)



SCHEMAT POŁĄCZEŃ ZEWNĘTRZNYCH DLA KARTY PRZEKAŹNIKOWEJ



WYPOSAŻENIE KASETY

Podstawowe:

- Kabel przyłączeniowy - 2mb
- Opis sztyldzików